

migra SC/MC 5 (AW)



Grafikfähige LED-Großtextanzeige für Innen- und Außenanwendung

Graphics and Text Compatible Large Format LED Display for Indoor and Outdoor Application

- o text- und grafikfähig, **5 mm** Pixelgröße
- o Speicherung von Text und Grafik
- o flexibler, modularer Aufbau
- o robuste und wartungsfreie Ausführung

- o text and graphics compatible, pixel size 5 mm*
- o storage of text and graphics*
- o flexible, modular layout*
- o rugged and maintenance-free design*



Allgemeines

Die grafikfähige Großtextanzeige "migra SC/MC 5" ist als Produktionsanzeige oder Informationstafel universell einsetzbar.

Der modulare Aufbau erlaubt kostengünstige Ausführungen in verschiedenen Größen, mit unterschiedlichen Schrifthöhen und Stellenzahlen.

Aufgrund der hohen Auflösung des LED Punktmatrix Displays sind Zeichen und Grafiken sehr deutlich darstellbar.

In Mehrfarbenausführung (MC) können z.B. wichtige Informationen zusätzlich farbig hervorgehoben werden.

Vielseitige Anschlußmöglichkeiten bieten jedem Anwender die optimalen Voraussetzungen, die grafikfähige Großtextanzeige "migra SC/MC 5" ohne großen Aufwand in sein System zu integrieren.

Neben verschiedenen Schriftarten beinhaltet der Funktionsumfang auch Variableneinblendung, Textspeicherung, Bargraphfunktion, Laufschriftfunktion, Scrollen, Blinken, automatische Helligkeitsanpassung, und als Optionen Eingänge für analoge Ansteuerung, Zählerfunktion und BCD Ansteuerung.

Selbstverständlich stehen Anbindungen für Profibus-DP, DVI, InterBus, CAN, ARCNET, Ethernet, ASi und Modbus zur Verfügung.

Über eine zweite Schnittstelle (RS232, RS485, USB oder Ethernet) können Projekte, Grafiken oder Texte in die Anzeige geladen werden. Die umfangreiche PC-Konfigurationssoftware "micon" wird kostenlos beigelegt.

General

The "migra SC/MC 5" graphics and text compatible large format LED display can be used universally for display of production data or as an information board.

The modular design allows for cost-effective models of various size, and with different character heights and numbers of digits.

Thanks to the high resolution LED dot matrix display, characters, as well as graphics, are crystal clear.

Especially important information can be colour-highlighted with the multicolour model (MC).

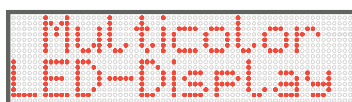
A multitude of connection options provide every user with the optimal solution for quick and simple integration of the "migra SC/MC 5" graphics and text compatible large format LED display into existing systems.

In addition to various fonts, the range of functions also includes variables display, text memory, bargraph function, moving text, scrolling, blinking, automatic brightness control and, as options, inputs for analog control, counter function and use with BCD controls.

Needless to say, links are also available for Profibus-DP, DVI, InterBus, CAN, ARCNET, Ethernet, ASi and Modbus.

Projects, graphics or texts can be loaded to the display via the second interface (RS232, RS485, USB or Ethernet). Comprehensive "micon" PC software is included at no extra charge.

Anwendungsbeispiel



- serielle Schnittstelle RS232, RS485, TTY
RS232, RS485 or TTY serial interface
- Analogeingang / analog input
- Aufruf gespeicherter Texte mit Binäreingängen
querying of stored texts with binary inputs
- Impulseingang / pulse input



migra SC/MC 5 (AW)



Grafikfähige LED-Großtextanzeige für Innen- und Außenanwendung

Graphics and Text Compatible Large Format LED Display for Indoor and Outdoor Application

Technische Information

Gesamtspezifikation

Displayart:	LED Punktmatrix-Anzeige
Pixelgröße:	5 mm
Zeichenhöhe:	siehe Seite 7
Zeilenzahl:	siehe Seite 7
Stellen:	siehe Seite 7
Leuchtfarbe:	einfarbig (SC) oder mehrfarbig (MC): rot, grün und gelb
Betriebsspannung:	230 V / 50 Hz, 110 V / 60 Hz oder 24 VDC ±20 %
Ansicht:	einseitig oder zweiseitig
Anzeige:	ASCII-Zeichensatz (20H...7FH), frei definierbare Sonderzeichen und Grafik
Dateneingang:	wahlweise: serielle Interfaces, Binär-Eingang, Impulseingang, Profibus, CAN, ASi, ARCNET, Ethernet, InterBus, A/D-Wandler, DVI, Modbus Download: RS232, RS485, USB oder Ethernet
Gehäuse:	Industrierausführung, Alu pulver- beschichtet
Gehäusegrößen:	siehe Seite 8
Gehäusefarbe:	RAL 7016 (anthrazit)
Montageart:	Multigelenk, Montagewinkel, Ketten- aufhängung oder Einbaurahmen
Schutzart:	IP54, IP65 oder für Außenanwendung
Betriebstemperatur:	0...+50 °C; bei AW: -25...+50 °C
Lagertemperatur:	-25...+70 °C

Leistungsaufnahme

Zeichenhöhe:	SC	MC
50 mm	max. 0,5 W	0,7 W je Stelle
75 mm	max. 1 W	1,2 W je Stelle
100 mm	max. 2,5 W	2,8 W je Stelle
bei Grafik	max. 16 W	30 W je Modul

Abmessungen

Abmessungen siehe Seite 8

**Wir realisieren auch kundenspezifische Wünsche.
Bitte fragen Sie bei uns an!**

Für weitere Informationen zu diesem Produkt senden wir Ihnen auf Anforderung gerne das aktuelle Benutzerhandbuch "migra SC/MC 5". Sie können das Benutzerhandbuch auch von unserer Homepage www.microsyst.de herunterladen.

Technische Änderungen vorbehalten!

Technical Data

General Specification

Display type:	LED dot matrix display
Pixel size:	5 mm
Character height:	see page 7
Numbers of lines:	see page 7
Digits:	see page 7
Display colour:	single colour (SC) or multicolour (MC): red, green and yellow
Operating voltage:	230 V / 50 Hz, 110 V / 60 Hz or 24 VDC ±20 %
View:	single or double-sided
Display:	ASCII character set (20H to 7FH), freely definable special characters and graphics
Data input:	either: serial interfaces, binary input, impulse input, Profibus, CAN, ASi, ARCNET, Ethernet, InterBus, A-D Converter, DVI, Modbus Download: RS232, RS485, USB or Ethernet
Housing:	industrial version, powder coated aluminium
Housing dimensions:	see page 8
Housing colour:	RAL 7016 (anthracite)
Mounting:	articulated arm, angle bracket, hanging with chain or mounting frame
Protection:	IP54, IP65 or for outdoor application
Operating temperature:	0 to +50 °C; with AW: -25 to +50 °C
Storage temperature:	-25 to +70 °C

Power Consumption

Character height:	SC	MC
50 mm	max. 0.5 W	0.7 W per digit
75 mm	max. 1 W	1.2 W per digit
100 mm	max. 2.5 W	2.8 W per digit
graphics	max. 16 W	30 W per module

Housing Dimensions

Dimensions see page 8

**We fulfil customer-specific requirements as well.
Please send us your inquiry!**

If you require additional information concerning this product, please request the current user's manual, "migra SC/MC 5". The user's manual can also be downloaded from our website at www.microsyst.de.

Subject to change without notice!

migra SC/MC 5 (AW)



Grafikfähige LED-Großtextanzeige für Innen- und Außenanwendung

Graphics and Text Compatible Large Format LED Display for Indoor and Outdoor Application

Auflösung pro Modul

Die grafikfähige Großtextanzeige migra SC/MC 5 besteht aus einzelnen Modulen mit jeweils 64 x 16 LED-Pixel. Eine beliebige Erweiterung ist in x- und y-Richtung möglich.

Resolution per Module

The migra SC/MC 5 graphics and text compatible large format display consists of individual modules, each with 64 x 16 LED pixels. The module can be expanded as desired along the x and y axes.

Verschiedene Ziffernhöhen dargestellt auf einem Modul:

Various character heights displayed at a single module:



Mit einer Ziffernhöhe von 50 mm sind auf einem Modul 2 Zeilen mit jeweils 10 Zeichen pro Zeile möglich.

With a character height of 50 mm, 2 lines and 10 characters per line are possible.



Mit einer Ziffernhöhe von 75 mm sind auf einem Modul 1,5 Zeilen mit jeweils 9 Zeichen pro Zeile möglich.

With a character height of 75 mm, 1,5 lines and 9 characters per line are possible.

Mit einer Ziffernhöhe von 100 mm sind auf einem Modul 1 Zeile mit jeweils 5 Zeichen pro Zeile möglich.

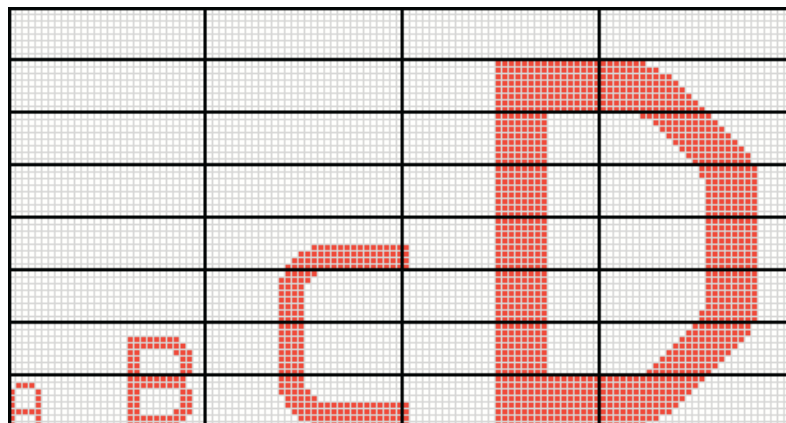
With a character height of 100 mm, 1 line and 5 characters per line are possible.



1 Modul
1 Module

Beliebige Windows Zeichensätze sind über die Downloadschnittstelle ladbar!
Any desired Windows character sets can be downloaded via the data interface!

Beispiel einer Ausbaustufe: 4 x 8 Module (aktive Displayfläche ca. 1.952 mm x 976 mm)
Example of an expansion: 4 x 8 modules (active display surface about 1.952 mm x 976 mm)



Anzahl der Pixel: 32.768
Number of pixels: 32.768

migra SC/MC 5 (AW)

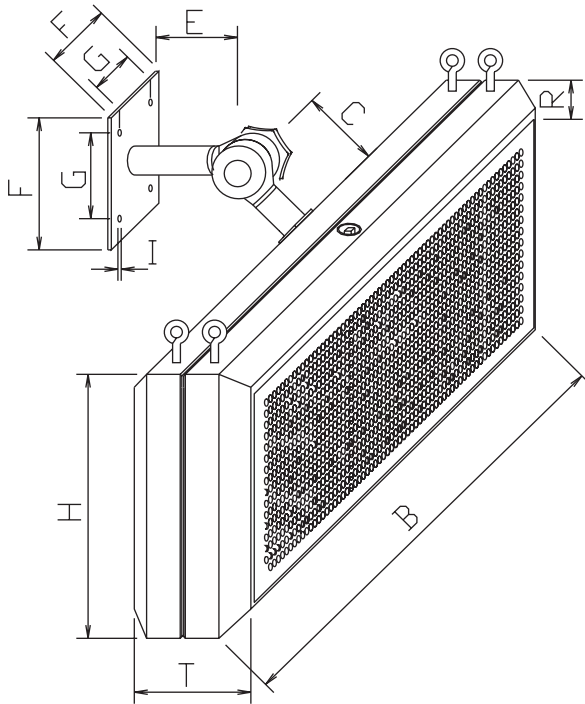


Grafikfähige LED-Großtextanzeige für Innen- und Außenanwendung

Graphics and Text Compatible Large Format LED Display for Indoor and Outdoor Application

Abmessungen

Housing Dimensions



	mm
C	86
E	82
F	100
G	70
I	7
R	21
T	87

Module in x-Richtung Modules in x direction	1 Modul / 1 Module		2 Module / 2 Modules		3 Module / 3 Modules		4 Module / 4 Modules	
	H	B	H	B	H	B	H	B
Module in y-Richtung Modules in y direction	mm	mm	mm	mm	mm	mm	mm	mm
1 Modul / 1 Module	202	620	202	1080	202	1559	202	2047
2 Module / 2 Modules	338	620	338	1080	338	1559	338	2047
3 Module / 3 Modules	448	620	448	1080	448	1559	448	2047
4 Module / 4 Modules	571	620	571	1080	571	1559	571	2047
5 Module / 5 Modules	701	620	701	1080	701	1559	701	2047
6 Module / 6 Modules	823	620	823	1080	823	1559	823	2047
7 Module / 7 Modules	945	620	945	1080	945	1559	945	2047
8 Module / 8 Modules	1067	620	1067	1080	1067	1559	1067	2047

Technische Änderungen vorbehalten!

Subject to change without notice!