

MA 400

Multifunktionales Leistungsmessgerät

Multi-function Power Meter

- Profibus DP oder / or RS232
- 2 Impulsausgänge (Option) / *2 pulse outputs*
mit Wirk- und Blindenergieanzeige
with active and reactive energy indicator
- rückstellbarer Betriebsstundenzähler
elapsed hour meter
- bis **690 V** direkt anschließbar
direct voltage input up to 690 V
- Hintergrundbeleuchtung
Backlight



metrix
electronics

Metrix Electronics Limited

Minchens Court, Minchens Lane,
Bramley, RG26 5BH, U.K.
Tel: +44 (0)845 034 3234, Fax: +44 (0)845 034 3233
E-mail: sales@metrix-electronics.com
Web: www.metrix-electronics.com

**GMW** **GOSSEN**
Müller & Weigert

Anwendung

Das Dreiphasen-Messgerät MA 400 ist für den Einsatz im Dreiphasennetz mit Mittelpunktsteiner in Niederspannungsanlagen konzipiert. Neben den Werten für die Ströme und Spannungen können numerisch ermittelte Werte wie Wirkleistung, Blindleistung, Scheinleistung, Frequenz, Leistungsfaktor, Wirkenergie und Blindenergie zur Anzeige gebracht werden. Außerdem sind eine Reihe weiterer Funktionen implementiert, so z. B. die Mittelwertbildung, Anzeige von ausgewählten Maximal- und Minimalgrößen, zwei Impulsausgänge für Wirk- und Blindenergie sowie optional eine RS232-Schnittstelle oder PROFIBUS. Messspannungen bis 690 V_{L-L} sind direkt anschließbar (MA 400 ... 690). Größere Spannungen können über Spannungswandler gemessen werden. Messströme bis 5 A können direkt unter Beachtung der zulässigen Spannungen gegen Erde an das Messgerät angeschlossen werden, größere Ströme über entsprechende Stromwandler.

Um die Funktionsvielfalt des MA 400 zu erreichen, sind vergleichsweise 13 andere Geräte, wie z.B. Amperemeter, Voltmeter, Leistungsmesser, Frequenzmesser usw. erforderlich. Durch den Einsatz des MA 400 sind Projektierungs-, Einbau-, Verdrahtungs- und Lagerkosten deutlich niedriger als bei einer Vielzahl analoger Messgeräte. Ein interessantes Preis-/Leistungsverhältnis ist gegeben.

Application

The MA 400 is a three-phase instrument designed to measure currents, voltages and associated values in low-voltage three-phase systems with a neutral conductor. Apart from measuring and displaying the values for currents and voltages, it can also calculate and display active power, reactive power, apparent power, frequency, power factor, active energy and reactive energy. Additional functions include the averaging and display of selected min and max values, two pulse outputs for active and reactive energy and optional serial port RS232 or PROFIBUS. Measuring voltages up to 690 V_{L-L} can be directly connected (MA 400 ... 690). Higher voltages can be connected through voltage transformers. Measuring currents up to 5 A can be directly connected to the measuring instrument, taking account of the permissible voltages above ground. Higher currents can be connected through current transformers.

The MA 400 offers the functionality of up to 13 individual instruments, e.g. ammeters, voltmeters, wattmeters and frequency meters. This enables cost savings to be achieved in project planning, assembly, wiring and stock holding. The result is a cost/performance ratio comparable to analogue type measuring instruments.

Allgemeine technische Daten / General technical specifications

Gehäuse / Case

Abmessungen (B x H x T) / Dimensions (W x H x D)
Ausschnitt / Panel cutout
Gewicht / Weight
Befestigung / Panel fixing

Anschlüsse / Terminal

Fronseite / Front

Anzeigemedium / Display

Anzeigeabmessungen (B x H) / Display dimensions (W x H)

Messwertdarstellung / Measurement indication

nach / to DIN / IEC 61 554 (DIN 43 700)

96 x 96 x 58 mm

92^{+0,8} x 92^{+0,8} mm

ca. / approx. 280 g

Schraubklammer für Schalttafelplatten / Screw clamp for panel thickness ≤ 15 mm

direkte Schraubklemmen / direct screw terminals

bis / up to 4 mm² starr / rigid; 2,5 mm² flexibel / flexible

Folientastatur mit 2 Tasten

Membrane keyboard with two pushbuttons

LCD 3 x 7-Segmentanzeige mit LED-Hintergrundbeleuchtung /

3 x 7 segments display with LED background illumination

Dezimalpunkte / dec. points; Zusatzanzeigen / aux. indications

ca. / approx. 70 x 55 mm

dreizeilig, dreistellig / 3 lines, 3 digits

Umgebungsverhalten / Ambient conditions

Temperaturbereich / Ambient temperature
Lagertemperaturbereich / Storage temperature range
Relative Luftfeuchte / Relative humidity
Meereshöhe / Sea level
Verschmutzungsgrad / Pollution degree

-10 ... 55 °C

-20 ... 70 °C

bis / up to 90 % ohne Betauung / non condensing

bis / up to 2000 m

2, nach / to EN 61010-1:2001

Einsatzbedingungen / Applications range

Sicherheit / Safety

Schutzgrad nach / Protection degree per EN 60529
Maximale Spannung gegen Erde / Max. voltage to earth
Anschluss / Connector port

nach / to EN 61010-1:2001; CAT III 300 V (MA 400 ... 100/400)

nach / to EN 61010-1:2001; CAT III 600 V (MA 400 ... 690)

IP54 frontseitig / housing front, IP20 Klemmen / terminals

≤ 600 V

L1, L2, L3 und / and N; 3 Phasenströme / 3 phase-currents

EMV / EMC

Störaussendung / Emission
Störfestigkeit / Susceptibility

nach / to EN 55011 Klasse / class A; EN 55022 Klasse / class B

nach / to EN 61000-4-2, EN 61000-4-3, EN 61000-4-4

Messgenauigkeit / Measuring accuracy

Direkte Messdaten / Directly measured values
Berechnete Messdaten / Calculated values

Klasse / class 1

Klasse / class 2,5

Eingänge / Inputs

Strom / Current
Spannung / Voltage U_{L-L}

3 x 1 A AC

3 x 5 A AC

3 x 100/110/120 V AC

3 x 400 V AC

3 x 690 V AC

2 Impulsausgänge (Option) / 2 Pulse emission outputs (option)

Schaltstrom / Switching current
Externe Spannung / External voltage
Prüfspannung Ausgang-Messeingang / Test voltage output-input
Impulsdauer / Pulse duration
Impulswertigkeit / Pulse valency

S0-Normimpulse nach / to DIN 43854

max. 27 mA

5 ... 24 V DC (max. 30 V DC)

5 kV

50 ms ... 2 s einstellbar / adj. in 0,05 s Schritten / steps, max. 10 Hz

0,01 Wh (Varh) – 999 kWh (kVarh)

Serielle Schnittstelle (Option) / Serial port (option)

(als Option anstelle der Impulsausgänge / optionally instead of pulse outputs)

RS232, einschließlich Konfigurationssoftware für / incl. config-software for Windows® 98, 2000, XP

oder / or PROFIBUS

Passwortschutz / Password protection

Bedienung durch Passwort geschützt / Operating password
Parametrierung durch Passwort geschützt / Setting password

vorhanden / available

vorhanden / available

rückstellbarer Betriebsstundenzähler / elapsed hour meter

0 ... 999.999.999 h

2 Grundgeräte • 3 Spannungsvarianten / 2 Basic Units • 3 Voltage Versions

		Typenbezeichnung / Type Item		
		Stromwandleranschluss / Input current transformer Bestell-Nummer / Part No.		
Eingangsspannung / Input voltage		100/110/120 V	400 V	690 V
Funktionsumfang / Range of functions	Anzeige für / Indicator of I, U, P, Q, S, f, cos ϕ pro Phase / per phase Rückstellbarer Betriebsstundenzähler / elapsed hour meter	MA 400 AM 100 ../1 A 7421000090 ../5 A 7421000080	MA 400 AM 400 ../1 A 7421000070 ../5 A 7421000060	MA 400 AM 690 ../1 A 7421000110 ../5 A 7421000100
	Anzeige der Wirk- und Blindenergie, Maximalwerte, Summen der Momentanwerte, 2 Impuls-ausgänge ¹⁾³⁾ / As above, add. indicator of active and reactive energy, max demand function, sum of current values, 2 pulse outputs ¹⁾³⁾			
	Anzeige und Funktionen nach Kundenangaben frei konfigurierbar, 2 Impulsausgänge ²⁾³⁾ / Indication and functions to customer statement free configurable, 2 pulse outputs ²⁾³⁾	MA 400 AMK 100 ../1 A 7421000150 ../5 A 7421000140	MA 400 AMK 400 ../1 A 7421000130 ../5 A 7421000120	MA 400 AMK 690 ../1 A 7421000170 ../5 A 7421000160

- 1) Mit Bimetallfunktion für Phasenströme für 8 oder 15 min. / With bimetal ammeter function on phase-currents for 8 or 15 min.
Maximalwerte für ausgewählte Messgrößen / Max values for selected measuring variables
- 2) Zusätzlich / Additional:
- Mittelwerte und Minimumwerte über ausgewählte Messgrößen / Average and minimum values for selected measuring variables
- Mittelungszeit variabel / Average time variable 1..999 s und / and Messwert rate variabel / Measuring rate variable 1..10 s
- Drehfeldanzeige / Rotary field indication
- Gleichzeitige Darstellung von unterschiedlichen Messwerten pro Phase (Option) / Indication of different measuring values per phase synchronous (option)
- 3) Optional Schnittstelle RS232 oder PROFIBUS (anstelle der Impulsausgänge) / Optionally serial port RS232 or PROFIBUS (instead of pulse outputs)

Messwerte / Measuring Values

Messgröße <i>Measuring Value</i>	Anzeigebereich <i>Display Range</i>	Messbereich <i>Measuring Range</i>	L1 <i>Phase 1</i>	L2 <i>Phase 2</i>	L3 <i>Phase 3</i>	Max. Wert <i>Maximum Value</i>	Min. Wert <i>Minimum Value</i>	Mittelwert ⁶⁾ <i>Average Value</i>	Summe <i>Sum</i>	Genauigkeit <i>Accuracy</i>
Strom / Current L1-L3	0,005 .. 999 kA ¹⁾	0,01 .. 1 A ²⁾ 0,05 .. 5 A ²⁾	AM, AMK	AM, AMK	AM, AMK	AM, AMK	AMK	AM, AMK		< 1 %
Spannung Voltage L-N	0,049 .. 999 kV ³⁾ 0,098 .. 999 kV ³⁾ 0,338 .. 999 kV ³⁾	49 .. 76 V 196 .. 275 V 338 .. 438 V	AM, AMK	AM, AMK	AM, AMK	AM, AMK	AMK	AMK		< 1 %
Spannung Voltage L-L	0,085 .. 999 kV ³⁾ 0,340 .. 999 kV ³⁾ 0,586 .. 999 kV ³⁾	85 .. 132 V ⁴⁾ 340 .. 476 V 586 .. 759 V	AM, AMK	AM, AMK	AM, AMK	AMK	AMK	AMK		< 2,5 %
Frequenz Frequency L1-N	48 .. 62 Hz	48 .. 62 Hz	AM, AMK	AM, AMK	AM, AMK					< 1 %
Wirkleistung +/- Active power	0,2 W .. 999 MW	Je nach Strom- und Spannungsausführung Dependent on current and voltage value	AM, AMK	AM, AMK	AM, AMK	AM, AMK	AMK	AMK	AM, AMK	< 2,5 %
Blindleistung Reactive power	0,2 VAR .. 999 MVAR		AM, AMK	AM, AMK	AM, AMK	AM, AMK	AMK	AMK	AM, AMK	< 2,5 %
Scheinleistung Apparent power	0,2 VA .. 999 MVA		AM, AMK	AM, AMK	AM, AMK	AM, AMK	AMK	AMK	AM, AMK	< 2,5 %
Wirkenergie Active energy	999 999 9,99 kWh 999 999 99,9 kWh 999 999 999 kWh	WW < 10 ⁵⁾ WW < 100 WW \geq 100							AM, AMK	< 2 %
Blindenergie Reactive energy	999 999 9,99 kVarh 999 999 99,9 kVarh 999 999 999 kVarh	WW < 10 ⁵⁾ WW < 100 WW \geq 100							AM, AMK	< 2 %
cos ϕ	0,1 c. ...1.. 0,1 i.	0,1 c. ...1.. 0,1 i.	AM, AMK	AM, AMK	AM, AMK			AMK	AM, AMK	< 3 %

- 1) Stromwandler primär / Current transformer primary 5 A..999 kA
2) Stromwandler sekundär / Current transformer secondary 1 A oder / or 5 A
3) Spannungswandler primär / Voltage transformer primary 50 V..999 kV
4) Spannungswandler sekundär / Voltage transformer secondary 100/110/120 V (andere Werte auf Anfrage / another values on request)
5) WV - Wandlerverhältnis, Produkt aus Stromwandlerverhältnis x Spannungswandlerverhältnis / Transformer ratio = current transf. ratio x voltage transf. ratio
6) Mittelungszeit / Averaging time 1..999 s

Anschlussvarianten - Beispiele / Applications examples

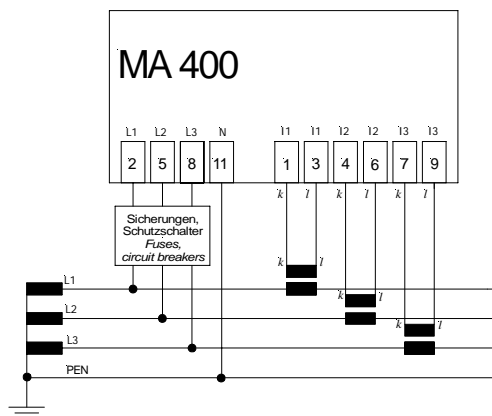


Bild 1 Vierleiter-Dreiphasennetz, drei Stromwandler, Spannungen direkt über Sicherheitseinrichtung (Sicherungen, Trennschalter) angeschlossen.

Fig. 1 Four-wire, three-phases system, three current transformers, direct voltage input with safety installation (fuses and circuit breakers).

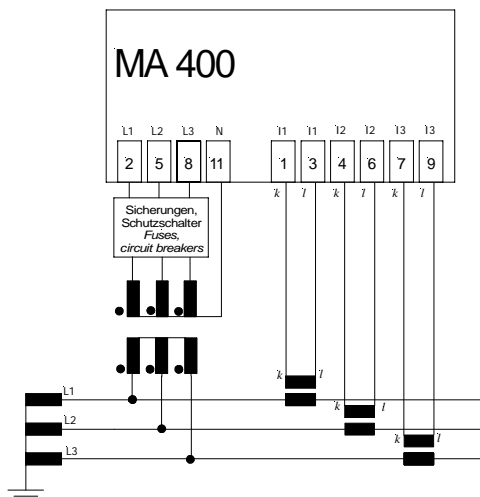
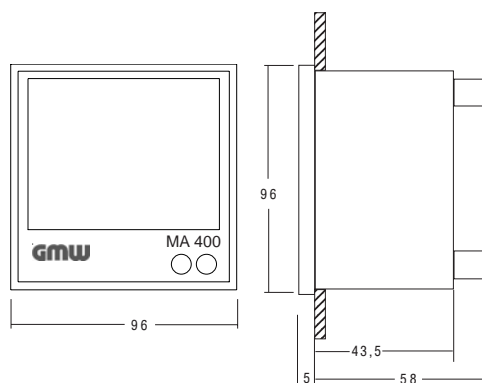


Bild 2 Dreileiter-Dreiphasennetz, drei Stromwandler, Spannungen über Spannungswandler und Sicherheitseinrichtung (Sicherungen, Trennschalter) angeschlossen.

Fig. 2 Three-wire, three-phases system, three current transformers, voltage input with voltage transformers and safety installation (fuses and circuit breakers).

Maßzeichnungen / Dimensions



Schalttafelausschnitt / Panel cutout
92^{+0,8} x 92^{+0,8} mm

Produktübersicht / Product Table

Analoge Anzeigergeräte
Analogue Panel Meters
Messumformer
Measuring Transducers
Digitale Messgeräte
Digital Panel Instruments
Gerätetester
Electrical Equipment Tester
Kontaktgeräte
Indicator / Controllers
Textanzeiger / Drucker
Text Display / Printer
Leuchtbandanzeiger
Bargraph Displays
Tastköpfe
Probes
Zubehör
Accessories



Änderungen vorbehalten
Subject to change without notice

metrix
electronics

Metrix Electronics Limited

Minchens Court, Minchens Lane,
Bramley, RG26 5BH, U.K.

Tel: +44 (0)845 034 3234, Fax: +44 (0)845 034 3233

E-mail: sales@metrix-electronics.com

Web: www.metrix-electronics.com



GMW GOSSEN
Müller & Weigert

GOSSEN Müller & Weigert

Kleinreuther Weg 88 · D-90408 Nürnberg

Tel. +49(0)911 3502-0 · Fax +49(0)911 3502-307

E-Mail: info@g-mw.de · Internet: www.g-mw.de

03/2008
DB 2786700057