

Einbau-Messinstrumente inklusive Kontaktgeräte und Zubehör

Liste J



metrix
electronics

Metrix Electronics Limited

Minchens Court, Minchens Lane,
Bramley, RG26 5BH, U.K.
Tel: +44 (0)845 034 3234, Fax: +44 (0)845 034 3233
E-mail: sales@metrix-electronics.com
Web: www.metrix-electronics.com

GMW **GOSSEN**
Müller & Weigert

Einbau-Messinstrumente inklusive Kontaktgeräte und Zubehör

Liste J

Liefer- und Zahlungsbedingungen

1. Gültigkeit

- Damit verlieren alle vorgehenden Listen ihre Gültigkeit.
- Änderungen bleiben vorbehalten.

2. Preise

- Die angegebenen Preise verstehen sich in EURO exclusive der jeweils gültigen gesetzlichen Mehrwertsteuer.
- Bei nachträglichen Änderungen eines bereits erteilten Auftrages behalten wir uns vor, eine Bearbeitungsgebühr zu berechnen.
- Bitte haben Sie Verständnis, dass bei Aufträgen mit einem Auftragswert unter netto 76,69 EURO Bearbeitungskosten von 17,89 EURO berechnet werden.
- Bei Bestellungen mit einem Nettoauftragswert unter 511,29 EURO behalten wir uns vor, diese Aufträge von einem autorisierten Händler ausführen zu lassen.
- Die Preise gelten ab Werk ausschließlich Verpackung. Bei Wiederverkauf gelten die Preise als unverbindliche Preisempfehlung.

3. Liefer- und Zahlungsbedingungen

- Für Lieferungen gelten die „Allgemeinen Lieferbedingungen für Erzeugnisse und Leistungen der Elektroindustrie“, soweit nichts gegenteiliges schriftlich vereinbart wurde.
- Erfüllungsort und Gerichtsstand ist Nürnberg.
- Die Preisliste gibt keine Auskunft über Liefermöglichkeiten.
- Zahlung: Sofern keine anderen Zahlungsbedingungen vereinbart sind, erfolgt an unbekannte Besteller die Lieferung gegen Nachnahme oder Vorauszahlung des Rechnungsbetrages.
- Bei Zahlungsverzug behalten wir uns das Recht vor, Verzugszinsen in Höhe von 1 % über den jeweiligen Landeszentralbank Diskontsatz zuzüglich Bankspesen zu erheben.
- Eigentumsvorbehalt: Im Falle der Verarbeitung unserer Erzeugnisse erwerben wir an den durch die Verarbeitung entstehenden Erzeugnissen Miteigentum im Verhältnis des Lieferwertes unserer verarbeiteten Erzeugnisse zum Gesamtwert des Objektes. Wird unser Eigentum gepfändet, so hat uns der Käufer sofort Mitteilung zu machen.
- Versand: Ab Nürnberg zu Lasten und auf Gefahr des Bestellers / Empfängers.
- Verpackung: Wird nach Aufwand in Rechnung gestellt. Unsere Verpackung entspricht der in der Bundesrepublik Deutschland gültigen Verpackungsverordnung.

Inhaltsverzeichnis		Seite
Allgemeine Angaben	Allgemeine technische Erläuterungen Messwerke	6 - 10
Dreheisen-Messinstrumente	Einbauinstrumente mit Wechselskale Einbauinstrumente mit 90° Profilinstrumente Einbauinstrumente Kl. 2,5	11 - 15
Drehspul-Messinstrumente	Einbauinstrumente mit Wechselskale Einbauinstrumente mit 90°, 105°, 240° Profilinstrumente Einbauinstrumente Kl. 2,5 Drehspulinstrumente mit Brückenschaltung	16 - 25
Bimetall-Strommesser	mit Maximumanzeiger auch kombiniert mit Dreheisenmesswerk	26 - 27
Frequenzmesser	Zeigerfrequenzmesser Zungenfrequenzmesser	28 - 30
Leistungs- und Leistungsfaktormesser	für Wechsel- und Drehstrom	31 - 32
Sonder-Messinstrumente	Drehspul-Messinstrumente Dreifach-Instrumente Drehfeld-Richtungsanzeiger Betriebsstundenzähler Synchronisier-Geräte FKN 2 für Wechselstrom und -spannung Spannungsmesser mit Phasenumschalter	33 - 35
Kontaktinstrumente	Kontaktinstrumente Elektronische Grenzwertgeber	36 - 50
Messinstrumente-Zubehör	Spannungsteiler Drehzahlgeber Schalterstellungsanzeiger Messgeräte-Umschalter Nebenwiderstände Stromwandler Sonderausführungen und Zubehör	51 - 62
Technischer Anhang	Maßzeichnungen	63 - 80

Allgemeine Angaben

Allgemeine technische Erläuterungen

Normen

GOSSSEN Müller & Weigert-Messgeräte werden nach den Bestimmungen für elektrische Messgeräte gem. DIN EN 61010 (VDE 0411) sowie nach DIN EN 60051 gefertigt.

Die Einbau-Instrumente für den Schaltanlagenbau entsprechen mit wenigen Ausnahmen den vorgeschriebenen Abmessungen der Gehäuse-Normen nach DIN IEC 61554 (DIN 43700), die Skalen DIN 43802, Nebenwiderstände DIN EN 60051 (DIN 43703).

Gehäuse

Alle Gehäuse entsprechen mindestens der Schutzart IP 52 nach EN 60529 - (VDE 0470). Auf Wunsch können Instrumente in tropenfester Ausführung und teilweise mit Plexiglasscheiben oder blendungsarmen Glasscheiben gegen Mehrpreis geliefert werden.

Frontrahmen

Die quadratischen und rechteckigen Schalttafelinstrumente werden mit Frontrahmen mit schmalen Profil geliefert, der unter der Bezeichnung „Schmalrahmen“ im Normblatt DIN 43718 maßgeblich festgelegt ist.

Nullpunkteinstellung

Alle Messinstrumente besitzen eine Nullpunktkorrektur mit Ausnahme der Instrumente mit mechanisch unterdrücktem Nullpunkt.

Prüfspannung

Die Spannungsprüfung erfolgt nach DIN EN 61010.

Messbereiche

Die Messbereich-Endwerte aller Instrumente sind nach der früheren Normenreihe gemäß DIN 43701 festgelegt:

1 - 1,5 - 2,5 - 4 - 6 und deren dekadischen Vielfachen. Bei Instrumenten zum Anschluss an Wandler können folgende Bereiche gewählt werden:

1 - 1,2 - 1,5 - 2 - 2,5 - 3 - 4 - 5 - 6 - 7,5 und deren dekadischen Vielfachen.

Für Messbereichsendwerte, die von der Normreihe abweichen, wird je nach Stückzahl ein Mehrpreis berechnet. Wir bitten deshalb, soweit wie möglich die genormten Messbereiche zu verwenden.

Messgenauigkeit

Die Genauigkeit der Instrumente entspricht der Klasse 1,5, Leistungsfaktormesser Klasse 2,5, Maximum-Strommesser Klasse 3, Frequenzmesser Klasse 0,5. Der höchstzulässige Anzeigefehler z.B. in Klasse 1,5 beträgt $\pm 1,5\%$ vom Messbereichsendwert, bei nicht-linearen Skalen $\pm 1,5\%$ von der Skalenlänge.

Skalenausführung

Schalttafelinstrumente mit quadratischen und rechteckigen Einbaugeschäften erhalten Skalen mit einer Grob-Feinteilung nach DIN 43802 und Normzeiger. Panoforminstrumente, Einbautubus- und Unterbauminstrumente erhalten Skalen mit einer feineren Werksnormteilung für Nah-Ablesung und Lanzettzeiger.

Skalen-Zeigerlage

Nachstehend ist die Zeigeranordnung sowie Skalenart und Skalenbogenwinkel bei den verschiedenen Gehäuseformen angegeben.



Zeiger rechts Quadrantskale 90°



Zeiger stehend Sektorskale 90°
Weitwinkelskale 105°



Zeiger mitte Kreisskale 240°



Zeiger unten Querskale 51/54°



Zeiger von rechts Hochskale 51/54°



Zeiger rechts Quadrantskale 90°
waagerechte Anordnung



Zeiger rechts Quadrantskale 90°
senkrechte Anordnung

Zeiger



Normzeiger
(Messerbalkenzeiger)



Balkenzeiger



Lanzettzeiger



Messerzeiger

Für alle quadratischen, rechteckigen und runden Schalttafelinstrumente wird der Normzeiger verwendet. Kreisskaleninstrumente mit Stufenskalen erhalten einen kräftigen Balkenzeiger.

Panoforminstrumente und Unterbauminstrumente werden mit einem Lanzettzeiger, Einbau-Tubusinstrumente der R-Serie mit einem Messerbalkenzeiger ausgerüstet.

Instrumente mit Mehrfachskalen erhalten einen Messerzeiger bzw. Messerbalkenzeiger mit langer Schneide.

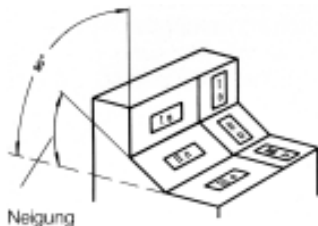
Allgemeine Angaben

Allgemeine technische Erläuterungen

Gebrauchslage

Die Instrumente werden, wenn nicht anders angegeben, für senkrechte Gebrauchslage geeicht. Andere Gebrauchslagen waagrecht oder schräg, unter Angabe des Winkels gegen die Waagrechte, werden auf Wunsch berücksichtigt. Die Klassengenauigkeit gilt nur für die angegebene Gebrauchslage.

Bei Profilinstrumenten sind folgende Gebrauchslagen üblich:



- Ia Querskale bei senkrechter Gebrauchslage
- Ib Hochskale bei senkrechter Gebrauchslage

- IIa Querskale bei schräger Gebrauchslage
- IIb Hochskale bei schräger Gebrauchslage

- IIIa Querskale bei waagrechtlicher Gebrauchslage
- IIIb Hochskale bei waagrechtlicher Gebrauchslage

Bei schräger Gebrauchslage ist die Angabe des Neigungswinkels gegen die Waagrechte erforderlich.

Messwerkklagerung

Die Messwerke der Zeigerinstrumente sind generell mit einer Spitzenlagerung ausgeführt. Die beweglichen Organe der Messwerke sind dabei stoßsicher, in federnden Lagersteinen gelagert, um die erforderliche Stoßfestigkeit von 15g und Schüttelfestigkeit bis 2,5g zu gewährleisten. Instrumente mit höherer Schüttelfestigkeit auf Anfrage.

gefederte
Steinschraube



Funktions-Temperaturbereich

-25°C ... +40°C.

Lager-Temperaturbereich

-40°C ... +70°C.

Temperatureinflusseffekt

Allgemein gilt als Referenztemperatur eine Umgebungstemperatur von 20°C ± 2K.

Als Temperatur-Einflussbereich gilt 10 ... 20°C und 20 ... 30°C, sofern keine anderen Angaben gemacht sind. Der zusätzliche Fehler innerhalb dieses Temperaturbereiches darf den Klassenfehler nicht überschreiten.

Einbaueinfluss

Werden Instrumente in ferromagnetischem Material bzw. Eisentafeln eingebaut, so kann durch den entstehenden magnetischen Nebenschluss die Anzeige beeinflusst werden. Es ist deshalb bei der Bestellung die Stärke des Eisenbleches anzugeben, damit der Einbaueinfluss bei der Eichung berücksichtigt werden kann.

Bei Drehspulinstrumenten mit Kernmagnetmesswerken tritt dieser Effekt nicht auf, da diese Messwerke fremdfeldunabhängig sind.

Wenn Instrumente in unmittelbarer Nähe starker magnetischer Fremdfelder montiert werden, so ist mit größeren Anzeigegefehlern zu rechnen. Um eine richtige Anzeige zu gewährleisten, müssen diese Instrumente mit einer besonderen Abschirmung versehen werden (Mehrpreis).

Bei der Bestellung sind die Einbaubedingungen bzw. Lage und Stärke des Fremdfeldes näher anzugeben.

Einbau-Tubusinstrumente

Für den Apparate- und Gerätebau werden vorwiegend Tubusinstrumente verwendet, die in verschiedenen Frontrahmenausführungen geliefert werden können.

Weitwinkel-Tubusinstrumente

in rechteckiger Form, mit besonders schmalen, grauem Kunststoff-Frontrahmen und einer gegen statische Aufladung unempfindlichen Glasscheibe. Eine weiße Frontblende zur Skalenabdeckung gibt diesen Instrumenten ein modernes, formschönes Aussehen.

Die Kunststoffgehäuse haben einen raumsparenden Gehäusetubus von 26 bzw. 50 mm Durchmesser. Die Befestigung erfolgt von der Rückseite über Gewindebolzen mit Muttern.

Panoforminstrumente

in quadratischer und rechteckiger Form, mit glasklarem, bruchsicherem Gehäusedeckel aus Kunststoff, antistatisch behandelt. Die gewölbte Panoramaform ergibt ein größeres und helleres Skalen-Gesamtbild als bei den üblichen Instrumenten gleicher Größe.

Zur Erzielung von Farbkontrasten kann der Gehäusedeckel in den Standardfarben schwarz oder grau ausgeführt werden.

Allgemeine Angaben

Allgemeine technische Erläuterungen

Bestellangaben

Für die richtige Ausführung Ihres Auftrages sind folgende Angaben erforderlich:

1. Typenbezeichnung und Gehäuseausführung.
2. Messbereich, nach Möglichkeit entsprechend der DIN-Reihe wie in der Liste angegeben.
3. Verwendete Stromart, Gleichstrom, Wechselstrom mit Angabe der Frequenz, wenn diese von 50 Hz abweicht.
4. Anschluss direkt, oder indirekt; bei Anschluss an Stromwandler ist das Übersetzungsverhältnis anzugeben.
5. Skale und Skalenausführung, wenn Teilung und Beschriftung anders als nach DIN 43802 gewünscht wird. Bei Eichung in einer fremden Messgröße sind gegebenenfalls Eich Tabellen oder Eichkurven der Bestellung beizufügen.
6. Gebrauchslage. Diese Angabe ist nur erforderlich, wenn der Einbau nicht senkrecht erfolgt. Bei schrägem Einbau muss der Neigungswinkel gegen die Waagerechte angegeben werden.
7. Materialstärke beim Einbau der Instrumente in Stahlblechtafeln oder Eisengehäuse. Nicht nötig bei den Typen, die in Stahlblechgehäusen geliefert werden, sowie bei Drehspulinstrumenten mit Kernmagnetmesswerken.

Die folgenden Tabellen (ab Seite 11) geben Hinweise für die Programmgängigkeit von Modellen und Typen der verschiedenen Geräte.

x = lieferbar, Preis siehe Preisliste J

-. = nicht lieferbar

Technische Angaben, Maße, Gewichte und Abbildungen sind unverbindlich. Konstruktionsänderungen vorbehalten. Verbindliche Maßzeichnungen und technische Daten auf Anfrage.

Allgemeine Angaben

Messwerke

Typ **E**

Dreheisenmesswerk

mit Spitzenlagerung, stoßgesichert durch gefederte Lagersteine, für Gleich- und Wechselstrom 15 ... 100 Hz, auf Wunsch mit Sondereichung für höhere Frequenzen. Alle Typen haben Öldämpfung mit einer Zeigerberuhigungszeit von ca. 1 s.

Der Skalenverlauf ist am Anfang gedrängt, deshalb ist eine Ablesbarkeit erst ab 10 bis 20 % des Skalendwertes möglich.

Strommesser werden mit einer Überlastskale für den 2-fachen Nennstrom ausgeführt. Der Überlastbereich ist dabei stark zusammengedrängt (Ausnahme: Typen ohne Überlastbereich: RkN57, RkN85, RmN72 und RuN75).

In Sonderausführung werden Strommesser mit einer Überlastskale für 3- oder 5-fachen Nennstrom, oder in überstromsicherer Ausführung für 40-fachen Nennstrom 1 sek. belastbar, gefertigt. Die Skale ist bei der überstromsicheren Ausführung durch ein rotes Feld am Skalenende gekennzeichnet (nicht bei allen Typen möglich).

Eigenverbrauch

Strommesser 0,5 ... 1,2 VA, Spannungsmesser 1,5 ... 4 VA.

Typ **D**

Drehspul-Kernmagnetmesswerk

mit Spitzenlagerung, stoßgesichert durch gefederte Lagersteine, für Gleichstrom.

Das Einschwingverhalten ist nahezu aperiodisch, die Zeigerberuhigungszeit beträgt 0,3 bis 2 Sekunden. Der Skalenverlauf ist linear, auf Wunsch kann die Skale am Anfang gedehnt werden (ausgenommen Typ Kr,Pr).

Polung

Die + Klemme befindet sich auf der Rückseite links.

Eigenverbrauch

Spannungsmesser ca. 1000 Ω/V , Strommesser ab 15 mA ca. 60 mV Spannungsabfall. Millivoltmeter zum Anschluss an getr. NW ca. 200 Ω/V bei Anschluss an Thermolemente ca. 5000 Ω/V .

Die in den Listen angegebenen Innenwiderstände werden mit einer Toleranz von $\pm 20\%$ eingehalten.

Typ **G**

Drehspulmesswerk

mit Diodengleichrichter zur Messung von sinusförmigem Wechselstrom und Wechselspannung 40 - 10000 Hz. Eichung in Effektivwerten, Skalenverlauf ab Messbereich 25 V linear, bei Bereichen von 1,5 - 15 V Skalenanfang gedrängt.

Innenwiderstand bei Spannungsmesser ca. 1000 Ω/V , Spannungsabfall bei Strommesser ca. 1,5 V.

Typ **DB**

Drehspulmesswerk in Brückenschaltung

zum Anschluss an Widerstandsgeber, z.B. Widerstandsthermometer, Widerstandsferngeber, Potentiometer usw., Skalenverlauf proportional zur Widerstandsänderung.

Hilfsspannung 24 V $\pm 10\%$ Gleichspannung, Restwertigkeit < 3 %, Stromaufnahme ca. 40 mA.

Typ **DNU**

Drehspulmesswerk mit Leistungs-Messumformer mit Spitzenlagerung, stoßgesichert durch gefederte Lagersteine. Messumformer zur Messung von Wirk- oder Blindleistung in Wechsel- oder Drehstromnetzen 40 ... 60 Hz, Skalenverlauf des Messwerkes linear.

Eigenverbrauch des Messumformers:

je Strompfad ca. 0,2 VA (bei 5 A oder 1 A), je Spannungspfad 10 ... 30 mA.

Typ **DL**

Drehspulmesswerk

für Wechsel- oder Drehstrom 40 ... 60 Hz zur Messung des Leistungsfaktors $\cos \varphi$.

Eigenverbrauch

im Strompfad bei Nennstrom 5 A oder 1 A ca. 0,2 VA, je Spannungspfad kleiner 10 mA.

Typ **F**

Vibrationsmesswerk

mit abgestimmten Stahlzungen Kl. 0,5, zur Messung der Frequenz im Bereich 50, 60 oder 400 Hz, Spannungsschwankungen bis $\pm 20\%$ zulässig.

Eigenverbrauch

je nach Nennspannung ca. 1 ... 5 VA.

Typ **ZF**

Drehspulmesswerk mit Frequenzmessumformer

mit Spitzenlagerung, stoßgesichert durch gefederte Lagersteine. Messumformer lassen Spannungsschwankungen bis $\pm 20\%$ zu.

Eigenverbrauch des Messumformers:

bei Nennspannung ca. 1,5 VA.

Typ **M**

Bimetall-Messwerk

mit Schleppzeiger und thermisch verzögerter Anzeige als Maximum-Strommesser zur Messung von Stromhöchstwerten d.h. Maximum eines Strom-Mittelwertes in einer bestimmten Zeitdauer. Als Einstellzeit kann 8 oder 15 Minuten gewählt werden.

Eigenverbrauch

bei Endausschlag ca. 2,5 VA.

Allgemeine Angaben

Sicherheitshinweise

- Bei beschädigtem Frontrahmen und Frontglas müssen die Geräte vom Netz getrennt werden.
- Bei Verwendung von nichtisolierten (blanken) Anschlussdrähten muss zur Schalttafelbefestigung und zum Stahlblechgehäuse ein ausreichender Sicherheitsabstand eingehalten werden.
- Skalenwechsel ist nur im spannungslosen Zustand zulässig.
- Austausch von Frontrahmen und Frontglas ist nur im spannungslosen Zustand zulässig.



Dreheisen-Messinstrumente Klasse 1,5 für Wechselstrom und -spannung

Quadratische Form für Einbau nach DIN 43700



Wechselskale,
Zeigerdrehpunkt rechts unten.

Typ	EQW	48 RS	72 RS	96 RS
Frontrahmen	mm	48x48	72x72	96x96
Gehäuse	mm	45x45	66x66	90x90
Skalenlänge	mm	42	69	94
Gewicht	kg	0,12	0,2	0,25

Wechselstrom

100/200 ... 600/1200 mA	x	x	x
1/2 ... 15/30 A	x	x	x
25/50 ... 60/120 A	x	x	x
100/200 A	-.-	-.-	x
für Wandleranschluss sek. 1 oder 5 A	x	x	x

Wechselspannung

6 ... 600 V	x	x	x
1000 V	-.-	-.-	x
für Wandleranschluss sek. 100 / 110 / 120 V	x	x	x

Die Merkmale unserer **PROGRESS** – Serie:

Wechselskale:

Skalenwechsel im eingebauten Zustand nach Schubladenprinzip möglich (Zwangsschutz für Zeiger und Skale, d.h. kein Auseinandernehmen des Gehäuses nötig, dadurch keine Gefahr der Verschmutzung und kein Garantieverlust).

Schutz vor Umwelteinflüssen:

Gehäuseunterteil aus einer Form, dadurch optimale Dichtigkeit und Schutzart IP 52.

Hitzebeständigkeit:

Gehäuse aus nicht brennbarem Kunststoff nach UL 94 - V0.

Befestigung:

Schnell, stabil, dicht-an-dicht oder Blattfederbefestigung (bei Bestellung angeben), sicher durch Schrauben.

Einbautiefe:

Maximal 44 mm.

Lieferzeit:

Alle Normbereiche auf Lager.



Bestellangaben:

Type, Messbereich (Wandlerübersetzungsverhältnis), Skale.

Dreheisen-Messinstrumente Klasse 1,5
für Wechselstrom und -spannung 15 -100 Hz, Gleichstrom und -spannung ²⁾



Quadratische Form für Einbau nach DIN 43700



Quadratskala,
90° Zeigerausschlag.

Typ	EQ	48 RS ³⁾	72 RS	96 RS	144 RS
Frontrahmen	mm	48x48	72x72	96x96	144x144
Gehäuse	mm	45x45	66x66	90x90	136x136
Skalenlänge	mm	42	69	94	146
Gewicht	kg	0,1	0,3	0,3	0,6

Wechselstrom

100/200 ... 600/1200 mA	x	x	x	x
1/2 ... 15/30 A	x	x	x	x
25/50 ... 60/120 A	x	x	x	x
100/200 A ¹⁾	-,-	-,-	x	x
für Wandleranschluss sek. 1 oder 5 A	x	x	x	x

Wechselspannung

6 ... 500 V	x	x	x	x
600 V ¹⁾	x	x	x	x
für Wandleranschluss sek. 100 / 110 / 120 V	x	x	x	x

Strommesser mit Überlastskale für 2-fachen Nennstrom.

Rechteckige Form für Einbau nach DIN 43700



Profilinstrumente,
Standardausführung:
Querskala.

Typ	EPr	72 S ⁴⁾	96 S ⁴⁾	144 S ⁵⁾
Frontrahmen	mm	72x36	96x48	144x72
Gehäuse	mm	66x32	90x45	136x66
Skalenlänge	mm	46	67	98
Gewicht	kg	0,3	0,4	1,0

Wechselstrom

100/200 ... 600/1200 mA	x	x	x
1/2 ... 15/30 A	x	x	x
25/50 ... 60/120 A	-,-	x	x
100/200 A ¹⁾	-,-	-,-	x
für Wandleranschluss sek. 1 oder 5 A	x	x	x

Wechselspannung

6 ... 500 V	x	x	x
600 V ¹⁾	x	x	x
für Wandleranschluss sek. 100 / 110 / 120 V	x	x	x

Strommesser mit Überlastskale für 2-fachen Nennstrom.

Quadratische Form für Einbau nach DIN 43700



Kreisskala 240°
Zeigerdrehpunkt Mitte.
Instrument mit Spezial-
schaltung für sinusförmigen
Wechselstrom
(15 Hz ... 10 kHz)

Typ	KrG	72 S	96 S	144 S
Frontrahmen	mm	72x72	96x96	144x144
Gehäuse	mm	66x66	90x90	136x136
Skalenlänge	mm	103	142	218
Gewicht	kg	0,4	0,5	0,8

Wechselstrom

1/2 oder 5/10 A	x	x	x
-----------------	---	---	---

1) Höhere Messbereiche über Strom- bzw. Spannungswandler.
2) Gleichstromrichtung in arithm. Mittelwerten (Mehrpreis) .

3) Mosaikeinbau Typ EQM 48 RS.
4) nur mit 2-facher Überlast.
5) max. 3-facher Überlast.

Bestellangaben:

Type, Messbereich (Wandlerübersetzungsverhältnis), Skale.



Dreheisen-Messinstrumente Klasse 1,5 für Wechselstrom und -spannung 15 -100 Hz, Gleichstrom und -spannung²⁾

Rechteckige Form für Einbau



Sektorskale,
90° Zeigerausschlag.
Frontdeckel schwarz,
auf Wunsch grau RAL
7001, ohne Mehrpreis.

Typ	E	48 PI	72 PI	96 PI	120 PI
Frontrahmen	mm	48x48	72x72	96x96	120x96
Gehäuse	mm	44 Ø	65 Ø	65 Ø	65 Ø
Skalenlänge	mm	41	63	85	90
Gewicht	kg	0,06	0,18	0,24	0,25

Wechselstrom

100/200 ... 600/1200 mA	x	x	x	x
1/2 ... 10/20 A	x	x	x	x
15/30 A	x	x	x	x
25/50 ... 40/80 A	-.-	x	x	x
60/120 A ¹⁾	-.-	x	x	x
für Wandleranschluss sek. 1 oder 5 A	x	x	x	x

Wechselspannung

6 ... 500 V	x	x	x	x
600 V ¹⁾	x	x	x	x
für Wandleranschluss sek. 100 / 110 / 120 V	x	x	x	x

Runde Form für Einbau nach DIN 43700



Sektorskale,
90° Zeigerausschlag.

Typ	E	50/63	65/83	80/100
Frontrahmen	mm	63 Ø	83 Ø	100 Ø
Gehäuse	mm	50 Ø	65 Ø	80 Ø
Skalenlänge	mm	35	45	60
Gewicht	kg	0,13	0,2	0,3

Wechselstrom

100/200 ... 600/1200 mA	x	x	x
1/2 ... 10/20 A	x	x	x
15/30 A	x	x	x
25/50 ... 40/80 A	-.-	x	x
60/120 A ¹⁾	-.-	x	x
für Wandleranschluss sek. 1 oder 5 A	x	x	x

Wechselspannung

6 ... 500 V	x	x	x
600 V ¹⁾	x	x	x
für Wandleranschluss sek. 100 / 110 / 120 V	x	x	x

1) Höhere Messbereiche über Strom- bzw. Spannungswandler.

2) Gleichstromeichung in arithm. Mittelwerten (Mehrpreis).

Bestellangaben:

Type, Messbereich (Wandlerübersetzungsverhältnis), Skale.

Dreheisen-Messinstrumente Klasse 2,5 ohne Überlastskale
für Wechselstrom und -spannung 15 -100 Hz, Gleichstrom und -spannung



Typ	RkN57	RkN85 RkUN85
Frontrahmen mm	57,5x46,5	85,5x69
Gehäuse mm	40 Ø	40 Ø
Skalenlänge mm	32	60
Gewicht kg	0,05	0,1

Gleich-und Wechselstrom 15-100 Hz ca. 0,5-1 VA

100 ... 600 mA	x	x
1 ... 10 A	x	x
15,25 A	x	x
40 A	x	x
60 A ¹⁾	x	x
für Wandleranschluss sek. 1 oder 5 A	x	x

Gleich-und Wechselspannung 15-100 Hz ca. 3-5 VA

4 ... 150 V	x	x
250 V	x	x
400,500 V	x	x
600 V ¹⁾	x	x
für Wandleranschluss sek. 100 V	x	x

Typ	RuN75
Frontrahmen mm	75x38
Gehäuse mm	46 Ø
Skalenlänge mm	46
Gewicht kg	0,1

Gleich-und Wechselstrom 15-100 Hz ca. 0,5-1 VA

100 ... 600 mA	x
1 ... 10 A	x
15,25 A	x
40 A	x
60 A ¹⁾	x
für Wandleranschluss sek. 1 oder 5 A	x

Gleich-und Wechselspannung 15-100 Hz ca. 3-5 VA

10...150 V	x
250 V	x
400,500 V	x
600 V ¹⁾	x
für Wandleranschluss sek. 100 V	x

1) Höhere Messbereiche über Strom- bzw. Spannungswandler.

Bestellangaben:

Type, Messbereich (Wandlerübersetzungsverhältnis), Skale.

Dreheisen-Messinstrumente Klasse 2,5 ohne Überlastskale
für Wechselstrom und -spannung 15 -100 Hz, Gleichstrom und -spannung



Typ	RmN72
Frontrahmen mm	72x56
Gehäuse mm	46 Ø
Skalenlänge mm	51
Gewicht kg	0,115

Gleich-und Wechselstrom 15-100 Hz ca. 0,5-1 VA

100 ... 600 mA	x
1 ... 15 A	x
25 A	x
40 A	x
60 A ¹⁾	x
für Wandleranschluss sek. 1 oder 5 A	x

Gleich-und Wechselspannung 15-100 Hz ca. 3-5 VA

10...150 V	x
250 V	x
400,500 V	x
600 V ¹⁾	x
für Wandleranschluss sek. 100 V	x

1) Höhere Messbereiche über Strom- bzw. Spannungswandler.

Bestellangaben:

Type, Messbereich (Wandlerübersetzungsverhältnis), Skale.



Drehspul-Messinstrumente Klasse 1,5 für Gleichstrom und -spannung

Quadratische Form für Einbau nach DIN 43700



Wechselskala,
Zeigerdrehpunkt
rechts unten.

Typ	DQW	48 RS	72 RS	96 RS
Frontrahmen	mm	48x48	72x72	96x96
Gehäuse	mm	45x45	66x66	90x90
Skalenlänge	mm	42	69	94
Gewicht	kg	0,12	0,18	0,2

Gleichstrom

100 ... 600 μ A		x	x	x
1 ... 600 mA		x	x	x
1 ... 25 A		x	x	x
40 / 60 A		x	x	x
zum Anschluss an Nebenwiderstand				
60 oder 150 mV		x	x	x

Gleichspannung

100 ... 600 mV		x	x	x
1 ... 600 V		x	x	x

Die Merkmale unserer **PROGRESS** – Serie:

Wechselskala:

Skalenwechsel im eingebauten Zustand nach Schubladeprinzip möglich (Zwangsschutz für Zeiger und Skale, d.h. kein Auseinandernehmen des Gehäuses nötig, dadurch keine Gefahr der Verschmutzung und kein Garantieverlust).

Schutz vor Umwelteinflüssen:

Gehäuseunterteil aus einer Form, dadurch optimale Dichtheit und Schutzart IP 52.

Hitzebeständigkeit:

Gehäuse aus nicht brennbarem Kunststoff nach UL 94-V0.

Befestigung:

Schnell, stabil, dicht-an-dicht oder Blattfederbefestigung (bei Bestellung angeben), sicher durch Schrauben.

Einbautiefe:

Maximal 44 mm.

Lieferzeit:

Alle Normbereiche auf Lager.

Bestellangaben:

Type, Messbereich, Skale.





Drehspul-Messinstrumente Klasse 1,5 für Gleichstrom, Gleichspannung und Temperatur

Quadratische Form für Einbau nach DIN 43700



Quadrantskala,
90° Zeigerausschlag.

(DQ.. mit 2 Messwerken auf
Anfrage)

Typ	DQ	48 RS ³⁾	72 RS	96 RS	144 RS
Frontrahmen	mm	48x48	72x72	96x96	144x144
Gehäuse	mm	45x45	66x66	90x90	136x136
Skalenlänge	mm	42	69	94	146
Gewicht	kg	0,1	0,3	0,4	0,6

Gleichstrom

10 ... 15 $\mu\text{A}^1)$	--	x	x	--
25 $\mu\text{A}^1)$	--	x	x	x
40 ... 60 μA	x	x	x	x
100 ... 150 μA	x	x	x	x
250 ... 600 μA	x	x	x	x
1 ... 10 mA	x	x	x	x
15 ... 60 mA	x	x	x	x
100 ... 600 mA	x	x	x	x
1 ... 6 A	x	x	x	x
10 ... 25 A	x	x	x	x
40 ... 60 A ²⁾	--	x	x	x

Gleichspannung

Messbereiche mV: Ri ca. 1 Ω/mV				
10 ... 25 mV	x	x	x	x
40 ... 60 mV	x	x	x	x
100 ... 600 mV	x	x	x	x
für getr. NW ⁶⁾				
60 oder 150 mV	x	x	x	x
Messbereiche V: Ri ca. 1000 Ω/V				
1 ... 600 V ⁵⁾	x	x	x	x

Temperatur °C

Ri ca. 5 $\Omega/\text{mV}^7)$				
20 - 1200 PtRh-Pt	--	x	x	x
20 - 1600 PtRh-Pt	--	x	x	x
20 - 600 Fe-CuNi	--	x	x	x
20 - 900 NiCr-Ni	--	x	x	x
20 - 1200 NiCr-Ni	--	x	x	x

Quadratische Form für Einbau nach DIN 43700



Kreissskala,
240° Zeigerausschlag.

Typ	KrD	48 S ⁸⁾	72 S	96 S	144 S
Frontrahmen	mm	48x48	72x72	96x96	144x144
Gehäuse	mm	45x45	66x66	90x90	136x136
Skalenlänge	mm	68	103	142	218
Gewicht	kg	0,2	0,35	0,4	0,8

Gleichstrom

100 ... 150 μA	x	x	x	x
250 ... 600 $\mu\text{A}^1)$	x	x	x	x
1 ... 10 mA	x	x	x	x
15 ... 60 mA	x	x	x	x
100 ... 600 mA	x	x	x	x
1 ... 6 A	x	x	x	x
10 ... 25 A	x	x	x	x
40 ... 60 A ²⁾	--	x	x	x

Gleichspannung

Messbereiche mV: Ri ca. 0,2 Ω/mV				
60 ... 250 mV	x	x	x	x
für getr. NW ⁶⁾				
60 oder 150 mV	x	x	x	x
Messbereiche V: Ri ca. 1000 Ω/V				
1 ... 600 V ⁵⁾	x	x	x	x

Mit eingebautem Gleichrichter für sinusförmigen Wechselstrom / -spannung 40 ... 50 ... 10000 Hz. (für Messbereiche bis 600 V bzw. 1 A).

Quadratische Drehspulgeräte mit 2 separaten Messwerken auf Anfrage.

1) Nur Klasse 2,5 mit Messerzeiger.
2) Höhere Bereiche mit getrenntem Nebenwiderstand.
3) Für Mosaikeinbau Typ DQM 48 RS.
5) Messbereich über 600 V mit getr. Spannungsteiler.

6) Millivoltmeter Ri ca. 0,2 Ω/mV zum Anschluss an getr. Nebenwiderstand. Eingeeichter Leitungswiderstand 0,05 Ω .
7) Eingeeichter Leitungswiderstand 10 Ω . Bei Bestellung Thermoemlement, Widerstand für Zuleitung und Bezugstemperatur angeben.
8) Für Mosaikeinbau Typ KrDM 48 S.

Bestellangaben:
Type, Messbereich, Skale.

Drehspul-Messinstrumente Klasse 1,5 für Gleichstrom, Gleichspannung und Temperatur



Rechteckige Form für Einbau nach DIN 43700



Profilinstrumente,
Standardausführung:
Querskala.

Rechteckige Form für Einbau nach DIN 43700



Flachprofilinstrumente,
Standardausführung:
Querskala.

Typ	DPr	72 S	96 S	144 S
Frontrahmen	mm	72x36	96x48	144x72
Gehäuse	mm	66x32	90x45	136x66
Skalenlänge	mm	46	67	98
Gewicht	kg	0,25	0,45	1

Gleichstrom

10 μA^1	x	x	--
15 μA^1	x	x	x
25 μA^1	x	x	x
40 ... 60 μA	x	x	x
100 ... 150 μA	x	x	x
250 ... 600 μA	x	x	x
1 ... 10 mA	x	x	x
15 ... 60 mA	x	x	x
100 ... 600 mA	x	x	x
1 ... 6 A^2	x	x	x

Gleichspannung

Messbereiche mV: Ri ca. 1 Ω/mV			
10 ... 25 mV	x	x	x
40 ... 60 mV	x	x	x
100 ... 600 mV	x	x	x
für getr. NW ⁶⁾			
60 oder 150 mV	x	x	x
Messbereiche V: Ri ca. 1000 Ω/V			
1 ... 600 V ⁵⁾	x	x	x

Temperatur ° C

Ri ca. 5 W/mV^7			
20 - 1200 PtRh-Pt	x	x	x
20 - 1600 PtRh-Pt	x	x	x
20 - 600 Fe-CuNi	x	x	x
20 - 900 NiCr-Ni	x	x	x
20 - 1200 NiCr-Ni	x	x	x

Typ	DPr	96 F	144 F
Frontrahmen	mm	96x24	144x36
Gehäuse	mm	90x22	136x32
Skalenlänge	mm	64,5	96
Gewicht	kg	0,15	0,5

Gleichstrom

15 ... 25 μA	--	x
40 ... 60 μA	-- ⁸⁾	x
100 ... 150 μA	x	x
250 ... 600 μA	x	x
1 ... 10 mA	x	x
15 ... 60 mA	x	x
100 ... 600 mA	x	x
1 ... 6 A^2	x	x

Gleichspannung

Messbereiche mV: Ri ca. 1 Ω/mV		
10 ... 25 mV	x	x
40 ... 60 mV	x	x
100 ... 600 mV	x	x
für getr. NW ⁶⁾		
60 oder 150 mV	x	x
Messbereiche V: Ri ca. 1000 Ω/V		
1 ... 600 V ⁵⁾	x	x

Temperatur ° C

Ri ca. 5 Ω/mV^7		
20 - 1200 PtRh-Pt	--	x
20 - 1600 PtRh-Pt	x	x
20 - 600 Fe-CuNi	x	x
20 - 900 NiCr-Ni	x	x
20 - 1200 NiCr-Ni	x	x

Mit eingebautem Gleichrichter für sinusförmigen Wechselstrom / -spannung 40 ... 50 ... 10000 Hz. (für Messbereiche bis 600 V bzw. 1A).

1) Nur Klasse 2,5 mit Querskala.
2) Höhere Bereiche mit getrenntem Nebenwiderstand.
5) Messbereich über 600 V mit getr. Spannungsteiler.

6) Millivoltmeter Ri ca. 0,2 Ω/mV zum Anschluss an getr. Nebenwiderstand. Eingeeichter Leitungswiderstand 0,05 Ω .
7) Eingeeichter Leitungswiderstand 10 Ω . Bei Bestellung Thermoelement, Widerstand für Zuleitung und Bezugstemperatur angeben.
8) Ab 50 μA möglich.

Bestellangaben:
Type, Messbereich, Skale.



Drehspul-Messinstrumente Klasse 1,5 für Gleichstrom, Gleichspannung und Temperatur

Rechteckige Form für Einbau



Sektorskala,
90° Zeigerausschlag.
Frontdeckel schwarz,
auf Wunsch grau RAL 7001
ohne Mehrpreis

Typ	D	48 PI	72 PI	96 PI	120 PI
Frontrahmen	mm	48x48	72x72	96x96	120x96
Gehäuse	mm	44Ø	65Ø	65Ø	65Ø
Skalenlänge	mm	41	63	85	90
Gewicht	kg	0,06	0,12	0,2	0,25

Gleichstrom

10 ... 25 µA ¹⁾	--	x	x	x
40 ... 60 µA	x	x	x	x
100 ... 150 µA	x	x	x	x
250 ... 600 µA	x	x	x	x
1 ... 10 mA	x	x	x	x
15 ... 60 mA	x	x	x	x
100 ... 600 mA	x	x	x	x
1 ... 6 A	x	x	x	x
10 ... 15 A	x	x	x	x
25 A	--	x	x	x
40 ... 60 A ²⁾	--	x	x	x

Gleichspannung

Messbereiche mV: Ri ca. 1 Ω/mV				
10 ... 25 mV	x	x	x	x
40 ... 60 mV	x	x	x	x
100 ... 600 mV	x	x	x	x
für getr. NW ⁶⁾				
60 oder 150 mV	x	x	x	x
Messbereiche V: Ri ca. 1000 Ω/V				
1 ... 600 V ⁵⁾	x	x	x	x

Temperatur ° C

Ri ca. 5 Ω/mV ⁷⁾				
20 - 1200 PtRh-Pt	--	x	x	x
20 - 1600 PtRh-Pt	--	x	x	x
20 - 600 Fe-CuNi	--	x	x	x
20 - 900 NiCr-Ni	--	x	x	x
20 - 1200 NiCr-Ni	--	x	x	x

Runde Form für Einbau nach DIN 43700



Sektorskala,
90° Zeigerausschlag.

Typ	D	50/63	65/83	80/100
Flansch	mm	63 Ø	83 Ø	100 Ø
Gehäuse	mm	50 Ø	65 Ø	80 Ø
Skalenlänge	mm	35	45	60
Gewicht	kg	0,08	0,15	0,25

Gleichstrom

10 ... 15 µA ¹⁾	--	x	x
25 µA ¹⁾	--	x	x
40 ... 60 µA	x	x	x
100 ... 150 µA	x	x	x
250 ... 600 µA	x	x	x
1 ... 10 mA	x	x	x
15 ... 60 mA	x	x	x
100 ... 600 mA	x	x	x
1 ... 6 A	x	x	x
10 ... 25 A	x	x	x
40 ... 60 A	--	x	x

Gleichspannung

Messbereiche mV: Ri ca. 1 Ω/mV			
10 ... 25 mV	x	x	x
40 ... 60 mV	x	x	x
100 ... 600 mV	x	x	x
für getr. NW ⁶⁾			
60 oder 150 mV	x	x	x
Messbereiche V: Ri ca. 1000 Ω/V			
1 ... 600 V ⁵⁾	x	x	x

Temperatur ° C

Ri ca. 5 Ω/mV ⁷⁾			
20 - 1200 PtRh-Pt	--	x	x
20 - 1600 PtRh-Pt	--	x	x
20 - 600 Fe-CuNi	--	x	x
20 - 900 NiCr-Ni	--	x	x
20 - 1200 NiCr-Ni	--	x	x

Mit eingebautem Gleichrichter für sinusförmigen Wechselstrom / -spannung 40 ... 50 ... 10000 Hz. (für Messbereiche bis 600 V bzw. 1A).

1) Nur Klasse 2,5 mit Messerzeiger.

2) Höhere Bereiche mit getrenntem Nebenwiderstand.

5) Messbereich über 600 V mit getr. Spannungsteiler.

6) Millivoltmeter Ri ca. 0,2 Ω/mV zum Anschluss an getr. Nebenwiderstand. Eingeeichter Leitungswiderstand 0,05 Ω.

7) Eingeeichter Leitungswiderstand 10 Ω. Bei Bestellung Thermoelement Widerstand für Zuleitung und Bezugstemperatur angeben.

Bestellangaben:

Type, Messbereich, Skale.

Drehspul-Messinstrumente Klasse 1,5 für Gleichstrom, Gleichspannung und Temperatur



Rechteckige Form für Einbau



Tubus 26 mm Ø,
Frontrahmen grau,
Sektorskale,
105° Zeigerausschlag.

Rechteckige Form für Einbau



Tubus 26 mm Ø,
Frontrahmen grau,
Wechselskala,
105° Zeigerausschlag.

Typ	DR	72 K	96 K	120 K
Frontrahmen	mm	72x54	96x72	120x90
Gehäuse	mm	25 Ø	25 Ø	25 Ø
Skalenlänge	mm	58	80	108
Gewicht	kg	0,12	0,2	0,25

Gleichstrom

25 µA ¹⁾	x	x	x
40 ... 60 µA	x	x	x
100 ... 150 µA	x	x	x
250 ... 600 µA	x	x	x
1 ... 10 mA	x	x	x
15 ... 60 mA	x	x	x
100 ... 600 mA	x	x	x
1 ... 2,5 A ²⁾	x	x	x

Gleichspannung

Messbereiche mV: Ri ca. 1 Ω/mV			
25 mV	x	x	x
40 ... 60 mV	x	x	x
100 ... 600 mV	x	x	x
für getr. NW ⁶⁾			
60 oder 150 mV	x	x	x
Messbereiche V: Ri ca. 1000 Ω/V			
1 ... 600 V ⁵⁾	x	x	x

Temperatur ° C

Ri ca. 5 Ω/mV ⁷⁾			
20 - 600 Fe-CuNi	x	x	x
20 - 900 NiCr-Ni	x	x	x
20 - 1200 NiCr-Ni	x	x	x

Typ	DR	55 K	80 K	105 K	130 K
Frontrahmen	mm	55x46	80x63	105x79	130x98
Gehäuse	mm	26 Ø	26 Ø	26 Ø	26 Ø
Skalenlänge	mm	40	62	86	105
Gewicht	kg	0,1	0,15	0,2	0,25

Gleichstrom

40 ... 60 µA	x	x	x	x
100 ... 150 µA	x	x	x	x
250 ... 600 µA	x	x	x	x
1 ... 10 mA	x	x	x	x
15 ... 60 mA	x	x	x	x
100 ... 600 mA	x	x	x	x
1 ... 2,5 A ²⁾	x	x	x	x

Gleichspannung

Messbereiche mV: Ri ca. 1 Ω/mV				
10 ... 25 mV	x	x	x	x
40 ... 60 mV	x	x	x	x
100 ... 600 mV	x	x	x	x
für getr. NW ⁶⁾				
60 oder 150 mV	x	x	x	x
Messbereiche V: Ri ca. 1000 Ω/V				
1 ... 600 V ⁵⁾	x	x	x	x

Temperatur ° C

Ri ca. 5 Ω/mV ⁷⁾				
20 - 600 Fe-CuNi	-.-	x	x	x
20 - 900 NiCr-Ni	-.-	x	x	x
20 - 1200 NiCr-Ni	-.-	x	x	x

Mit eingebautem Gleichrichter für sinusförmigen Wechselstrom / -spannung 40 ... 50 ... 10000 Hz. (für Messbereiche bis 600 V bzw. 1A).

Nicht möglich bei DR 55 K.

1) Nur Klasse 2,5 mit Messerzeiger.

2) Höhere Bereiche mit getrenntem Nebenwiderstand.

5) Messbereich über 600 V mit getr. Spannungsteiler.

6) Millivoltmeter Ri ca. 0,2 Ω/mV zum Anschluss an getr. Nebenwiderstand. Eingeeichter Leitungswiderstand 0,05 Ω.

7) eingeeichter Leitungswiderstand 10 Ω. Bei Bestellung Thermoelement, Widerstand für Zuleitung und Bezugstemperatur angeben.

Bestellangaben:

Type, Messbereich, Skale.



Drehspul-Messinstrumente Klasse 1,5 für Gleichstrom, Gleichspannung und Temperatur

Rechteckige Form für Unterbau



DU...KA mit Stufenglas,
Wechselskala,
105° Zeigerausschlag.

Rechteckige Form für Unterbau



DU...KR mit Rahmen
(Standardfarbe grau
RAL 7037)
DU...KF mit Flachglas ohne
Rahmen, Wechselskala,
105° Zeigerausschlag.

Typ	DU	55 KA	80 KA	105 KA	130 KA
Frontrahmen	mm	50x24	76x36	98x48	121x61
Gehäuse	mm	26 Ø	26 Ø	26 Ø	26 Ø
Skalenlänge	mm	40	62	86	105
Gewicht	kg	0,1	0,15	0,2	0,25

Typ	DU ... KR/KF	55	80	105	130
Frontrahmen	mm	50x24	76x36	98x48	121x61
Gehäuse	mm	26 Ø	26 Ø	26 Ø	26 Ø
Skalenlänge	mm	40	62	86	105
Gewicht	kg	0,1	0,15	0,2	0,25

Gleichstrom

40 ... 60 µA	x	x	x	x
100 ... 150 µA	x	x	x	x
250 ... 600 µA	x	x	x	x
1 ... 10 mA	x	x	x	x
15 ... 60 mA	x	x	x	x
100 ... 600 mA	x	x	x	x
1 ... 2,5 A ²⁾	x	x	x	x

Gleichstrom

40 ... 60 µA	x	x	x	x
100 ... 150 µA	x	x	x	x
250 ... 600 µA	x	x	x	x
1 ... 10 mA	x	x	x	x
15 ... 60 mA	x	x	x	x
100 ... 600 mA	x	x	x	x
1 ... 2,5 A ²⁾	x	x	x	x

Gleichspannung

Messbereiche mV: Ri ca. 1 Ω/mV				
25 mV	x	x	x	x
40 ... 60 mV	x	x	x	x
100 ... 600 mV für getr. NW ⁶⁾	x	x	x	x
60 oder 150 mV	x	x	x	x
Messbereiche V: Ri ca. 1000 Ω/V:				
1 ... 600 V ⁵⁾	x	x	x	x

Gleichspannung

Messbereiche mV: Ri ca. 1 Ω/mV				
25 mV	x	x	x	x
40 ... 60 mV	x	x	x	x
100 ... 600 mV für getr. NW ⁶⁾	x	x	x	x
60 oder 150 mV	x	x	x	x
Messbereiche V: Ri ca. 1000 Ω/V:				
1 ... 600 V ⁵⁾	x	x	x	x

Temperatur ° C

Ri ca. 5 Ω/mV ⁷⁾				
20 - 1200 PtRh-Pt	-.-	x	x	x
20 - 1600 PtRh-Pt	-.-	x	x	x
20 - 600 Fe-CuNi	-.-	x	x	x
20 - 900 NiCr-Ni	-.-	x	x	x
20 - 1200 NiCr-Ni	-.-	x	x	x

Temperatur ° C

Ri ca. 5 Ω/mV ⁷⁾				
20 - 1200 PtRh-Pt	-.-	x	x	x
20 - 1600 PtRh-Pt	-.-	x	x	x
20 - 600 Fe-CuNi	-.-	x	x	x
20 - 900 NiCr-Ni	-.-	x	x	x
20 - 1200 NiCr-Ni	-.-	x	x	x

Mit eingebautem Gleichrichter für sinusförmigen Wechselstrom / -spannung 40 ... 50 ... 10000 Hz. (für Messbereiche bis 600 V bzw. 1 A).

Nicht möglich bei DU 55 .

2) Höhere Bereiche mit getrenntem Nebenwiderstand.
5) Messbereich über 600 V mit getr. Spannungsteiler.

6) Millivoltmeter Ri ca. 0,2 Ω/mV zum Anschluss an getr. Nebenwiderstand. Eingeeichter Leitungswiderstand 0,05 Ω.

7) eingeeichter Leitungswiderstand 10 Ω. Bei Bestellung Thermoelement, Widerstand für Zuleitung und Bezugstemperatur angeben.

Bestellangaben:

Type, Messbereich, Skale.



Drehspul-Messinstrumente Klasse 1,5 für Gleichstrom und -spannung

Rechteckige Form für Unterbau



Typ		RuD50	RuD125
Frontrahmen	mm	50x30	125x63
Gehäuse	mm	41 Ø	62 Ø
Skalenlänge	mm	30	88
Gewicht	kg	0,1	0,31

Gleichstrom

Typ		RuD50	RuD125
< 100 µA	auf Anfrage		
100 ... 600 µA		x	x
1 ... 600 mA		x	x
1 ... 10 A ²⁾		x	x

Gleichspannung

60 ... 600 mV		x	x
1 ... 250 V		x	x
400 ... 600 V		x	x

Rechteckige Form für Unterbau



Typ		RuC75 RusC75 ¹⁾	RuC100 RusC100 ¹⁾
Frontrahmen	mm	75x38	100x50
Gehäuse	mm	26 Ø	26 Ø
Skalenlänge	mm	57	73
Gewicht	kg	0,125	0,15

Gleichstrom

Typ		RuC75 RusC75 ¹⁾	RuC100 RusC100 ¹⁾
< 100 µA	auf Anfrage		
100 ... 600 µA		x	x
1 ... 600 mA		x	x
1 ... 10 A ²⁾		x	x

Gleichspannung

60 ... 600 mV		x	x
1 ... 250 V		x	x
400 ... 600 V		x	x

1) Mehrpreis für Instrumente mit Stufenglas.

2) Höhere Bereiche mit getrenntem Nebenwiderstand.

Bestellangaben:
Type, Messbereich, Skale.

Drehspul-Messinstrumente Klasse 1,5 für Gleichstrom und -spannung



Rechteckige Form für Einbau



Typ	RkC57	RkC85 ¹⁾	RkC114	RkC228
Frontrahmen mm	57,5x	85,5x	114x	228x
	46,5	69	92	184
Gehäuse mm	26 Ø	26 Ø	26 Ø	48 Ø
Skalenlänge mm	37	64	82	171
Gewicht kg	0,1	0,15	0,3	0,75

Gleichstrom

< 100 µA auf Anfrage

100 ... 600 µA	x	x	x	x
1 ... 600 mA	x	x	x	x
1 ... 10 A ²⁾	x	x	x	x

Gleichspannung

60 ... 600 mV	x	x	x	x
1 ... 250 V	x	x	x	x

1) Unterbaurahmen: RkUC85.

2) Höhere Bereiche mit getrenntem Nebenwiderstand.

Bestellangaben:

Type, Messbereich, Skale.

Drehspul-Messinstrumente Klasse 2,5 für Gleichstrom und -spannung



Rechteckige Form für Einbau



Rechteckige Form für Unterbau



Typ	RoD72	RmD72	RoD96	RmD96
Frontrahmen mm	69x53	72x56	93x72	96x75
Gehäuse mm	30 Ø	30 Ø	30 Ø	30 Ø
Skalenlänge mm	57	57	86	86
Gewicht kg	0,13	0,14	0,18	0,19

Gleichstrom

100 ... 150 µA	x	x	x	x
250 ... 600 µA	x	x	x	x
1 ... 20 mA	x	x	x	x
25 ... 600 mA	x	x	x	x
1 ... 2,5 A	x	x	x	x
4 ... 10 A	x	x	x	x

Gleichspannung

60 ... 600 mV	x	x	x	x
1 ... 250 V	x	x	x	x
400 ... 600 V	x	x	x	x

Typ	RuR75	RusR75	RuR100	RusR100
Frontrahmen mm	75x38	75x38	100x50	100x50
Gehäuse mm	26 Ø	26 Ø	26 Ø	26 Ø
Skalenlänge mm	57	57	73	73
Gewicht kg	0,125	0,125	0,15	0,15

Gleichstrom

<100 µA auf Anfrage				
100 ... 600 µA	x	x	x	x
1 ... 600 mA	x	x	x	x
1 ... 10 A ²⁾	x	x	x	x

Gleichspannung

1 ... 250 V	x	x	x	x
400 ... 600 V	x	x	x	x

2) Höhere Bereiche mit getrenntem Nebenwiderstand.

Bestellangaben:

Type, Messbereich, Skale.



Drehspul-Messinstrumente Klasse 1,5 zum Anschluss an Widerstandsthermometer oder Widerstandsferngeber

Quadratische Form für Einbau nach DIN 43700



Quadrantskale,
Zeigerdrehpunkt rechts
unten.

Typ	DB	Q48RS	Q72RS	Q96RS	Q144RS
Frontrahmen	mm	48x48	72x72	96x96	144x144
Gehäuse	mm	45x45	66x66	90x90	136x136
Skalenlänge	mm	44	69	94	146
Gewicht	kg	0,2	0,3	0,45	1,0

Anschluss an Widerstandsthermometer

Pt100	x	x	x	x
Ni100	x	x	x	x

Anschluss an Widerstandsferngeber

	x	x	x	x
--	---	---	---	---

Anwendung:

Anzeigeeinstrumente vom Typ DB werden in Verbindung mit genormten Widerstandsthermometern als Temperaturanzeiger verwendet. Weiter dienen diese Instrumente zur Fernanzeige für Menge, Druck, Niveau und anderen Messgrößen, die sich mit Hilfe eines Widerstandsgebers elektrisch erfassen lassen.

Hilfsspannung:

Für Messeinrichtungen mit oben genannten Anzeigen ist eine Hilfsspannung erforderlich, die beim Typ DB 24 V ± 10 % (ca. 40 mA) Gleichspannung Restwelligkeit < 3 % beträgt, andere Hilfsspannungen siehe Seite 61.

Messbereiche:

Der kleinste Messbereichsanfang bei Anschluss an Widerstandsthermometer Ni100 beträgt 25°C, bei Pt100 40°C. Für den Messbereichsumfang gilt bei beiderseitigem Ausschlag die gesamte Skale, z.B. -20°C ... +60°C = 0 - 80°C. Bei Anschluss an Widerstandspotentiometer beträgt die kleinste, erfaßbare Widerstandsänderung 30 Ω.

Leitungswiderstände:

Gemäß DIN 43709 wird bei Anschluss an Widerstandsthermometer ein Leitungswiderstand von 1 x 10 Ω, bei Dreileiterschaltung und Verwendung von Widerstandsferngeber (Potentiometer) 2 x 20 Ω eingeeicht. Davon abweichende Werte sind bei Bestellung anzugeben.

Bestellangaben:

Type, Messbereich, Fühlertype, Leitungssystem, Hilfsspannung.

Rechteckige Form für Einbau nach DIN 43700



Profilinstrumente,
Standardausführung:
Querskale.

Typ	DB	Pr72S	Pr96S	Pr144S
Frontrahmen	mm	72x36	96x48	144x72
Gehäuse	mm	66x32	90x45	136x66
Skalenlänge	mm	46	67	98
Gewicht	kg	0,28	0,5	1,2

Anschluss an Widerstandsthermometer

Pt100	x	x	x
Ni100	x	x	x

Anschluss an Widerstandsferngeber

	x	x	x
--	---	---	---

Rechteckige Form für Einbau nach DIN 43700



Flachprofilinstrumente

Typ	DB	Pr96F	Pr144F
Frontrahmen	mm	96x24	144x36
Gehäuse	mm	90x22	136x32
Skalenlänge	mm	64,5	96
Gewicht	kg	0,3	0,5

Anschluss an Widerstandsthermometer

Pt100	x	x
Ni100	x	-,-

Anschluss an Widerstandsferngeber

	x	x
--	---	---

Maximum-Messinstrumente

für Messung von mittleren Stromhöchstwerten und Momentanwerten



Quadratische Form für Einbau nach DIN 43700



Bimetallmesswerk,
Klasse 3.

Typ	MQ	72 S	96 S	144 S
Frontrahmen	mm	72x72	96x96	144x144
Gehäuse	mm	66x66	90x90	136x136
Skalenlänge	mm	69	94	146
Gewicht	kg	0,3	0,4	0,85

Einstellzeit 8 oder 15 min.

Messbereiche¹⁾

1 oder 5 A x x x

Bimetallmesswerk mit thermisch verzögerter Anzeige zur Messung von mittleren Stromhöchstwerten in einer bestimmten Zeitdauer, 8 min oder 15 min, mit rückstellbarem roten Schleppzeiger, Rückstellknopf für Schleppzeiger plombierbar. Skale am Anfang gedrängt, gut ablesbar ab 25 % des Endwertes.

Genauigkeit für die Höchstwertanzeige $\pm 3\%$ bezogen auf den Schleppzeiger.

Quadratische Form für Einbau nach DIN 43700



Bimetallmesswerk, Klasse 3
mit zusätzlichem
Dreheisenmesswerk,
Klasse 1,5.

Typ	MEQ	72 S	96 S	144 S
Frontrahmen	mm	72x72	96x96	144x144
Gehäuse	mm	66x66	90x90	136x136
Skalenlänge	mm	69	94	146
Gewicht	kg	0,4	0,5	1,0

Einstellzeit 8 oder 15 min.

Messbereiche¹⁾

1 oder 5 A x x x

Bimetallmesswerk und zusätzliches Dreheisenmeßwerk für Momentanwertanzeige mit Überlastskale 100 %. Genauigkeit der Momentanwertanzeige $\pm 1,5\%$. Einstellzeit 8 oder 15 min.

Sättigungsstromwandler 2,75 VA, Klasse 3, 50/60 Hz

zum Schutz des Bimetallmesswerkes gegen größere kurzzeitige Überlastung bis $100 \times I_N$ während max. 1 sek.

Typ **ESW 1/1 A**
mit Fuß für Schalttafelauflaufbau x

Typ **ESW 5/5 A**
mit Fuß für Schalttafelauflaufbau x

Typ **ASW 5/5 A**
zum rückseitigen Anbau an Strommesser auf Anfrage

1) Bei Wandleranschluss 1 A oder 5 A werden die Skalen bei dem Bimetallmesswerk für den 1,2-fachen und bei dem Dreheisenmesswerk für den 2-fachen Wandlerprimärwert (Überlastskale) ausgelegt.

Bestellangaben:

Type, Messbereich (Wandlerübersetzungsverhältnis), Einstellzeit.

Frequenz-Messinstrumente Klasse 0,5



Quadratische Form für Einbau nach DIN 43700



Resonanzzungenmesswerk.

Typ	FQW	72S	96S
Frontrahmen	mm	72x72	96x96
Gehäuse	mm	66x66	90x90
Skalenlänge	mm	--	--
Gewicht	kg	0,25	0,4

Nennspannung 100 V, 230 V

13 Zungen

Messbereiche

47 - 50 - 53 Hz	x	x
57 - 60 - 63 Hz	x	x

Nennspannung 400 V, 500 V

13 Zungen

Messbereiche

47 - 50 - 53 Hz	x	x
57 - 60 - 63 Hz	x	x

Quadratische Form für Einbau nach DIN 43700



Drehspulmesswerk.

Typ	ZFQW	48RS	72RS	96RS
Frontrahmen	mm	48x48	72x72	96x96
Gehäuse	mm	45x45	66x66	90x90
Skalenlänge	mm	42	69	94
Gewicht	kg	0,25	0,3	0,32

Nennspannung¹⁾ 100 V, 110 V, 230 V, 400 V

Messbereiche

45 - 50 - 55 Hz	x	x	x
55 - 60 - 65 Hz	x	x	x
360 - 400 - 440 Hz	x	x	x

1) Sinusförmige Wechselspannung.

Die Merkmale unserer **PROGRESS** – Serie:

Schutz vor Umwelteinflüssen:

Gehäuseunterteil aus einer Form, dadurch optimale Dichtigkeit und Schutzart IP 52.

Hitzebeständigkeit:

Gehäuse aus nicht brennbarem Kunststoff nach UL 94 - V0.

Befestigung:

Schnell, stabil, dicht-an-dicht oder Blattfederbefestigung (bei Bestellung angeben), sicher durch Schrauben.

Einbautiefe:

Maximal 44 mm.

Lieferzeit:

Alle Normbereiche auf Lager.



Bestellangaben:

Type, Messbereich, Nennspannung, Zungenzahl.



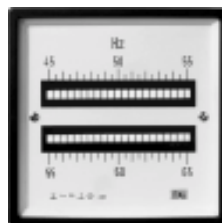
Frequenz-Messinstrumente Klasse 0,5 mit Resonanzzungenmesswerk

Quadratische Form für Einbau nach DIN 43700



Mit einer waagerechten Zungenreihe.

Quadratische Form für Einbau nach DIN 43700



Mit zwei waagerechten Zungenreihen an einer Spannung.

Typ	FQ	72 S	96 S	144 S
Frontrahmen	mm	72x72	96x96	144x144
Gehäuse	mm	66x66	90x90	136x136
Skalenlänge	mm	-	-	-
Gewicht	kg	0,3	0,5	0,8

Typ	FZQ	96 S	144 S
Frontrahmen	mm	96x96	144x144
Gehäuse	mm	90x90	136x136
Skalenlänge	mm	-	-
Gewicht	kg	0,8	1,0

Nennspannung 100 V, 230 V

7 Zungen

Messbereiche

47 - 50 - 53 Hz	x	-.-	-.-
57 - 60 - 63 Hz	x	-.-	-.-

13 Zungen

Messbereiche

47 - 50 - 53 Hz	x	x	x
44 - 50 - 56 Hz	x	x	x
57 - 60 - 63 Hz	x	x	x
54 - 60 - 66 Hz	x	x	x

21 Zungen

Messbereiche

45 - 50 - 55 Hz	-.-	x	x
40 - 50 - 60 Hz	-.-	x	x
55 - 60 - 65 Hz	-.-	x	x

Nennspannung 400 V, 500 V

7 Zungen

Messbereiche

47 - 50 - 53 Hz	x	-.-	-.-
57 - 60 - 63 Hz	x	-.-	-.-

13 Zungen

Messbereiche

47 - 50 - 53 Hz	x	x	x
44 - 50 - 56 Hz	x	x	x
57 - 60 - 63 Hz	x	x	x
54 - 60 - 66 Hz	x	x	x

21 Zungen

Messbereiche

45 - 50 - 55 Hz	-.-	x	x
40 - 50 - 60 Hz	-.-	x	x
55 - 60 - 65 Hz	-.-	x	x

Nennspannung 100 V, 230 V

2 x 13 Zungen

Messbereiche

47 - 53 Hz und 57 - 63 Hz	x	x
------------------------------	---	---

2 x 21 Zungen

Messbereiche

45 - 55 Hz und 55 - 65 Hz	x	x
------------------------------	---	---

Nennspannung 400 V, 500 V

2 x 13 Zungen

Messbereiche

47 - 53 Hz und 57 - 63 Hz	x	x
------------------------------	---	---

2 x 21 Zungen

Messbereiche

45 - 55 Hz und 55 - 65 Hz	x	x
------------------------------	---	---

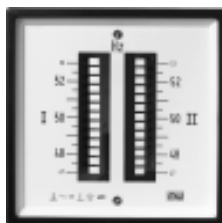
Bestellangaben:

Type, Messbereich, Nennspannung, Zungenzahl.



Frequenz-Messinstrumente Klasse 0,5 mit Resonanzzungenmesswerken, Drehspulmesswerk und eingebautem Messumformer

Quadratische Form für Einbau nach DIN 43700



Mit einer senkrechten Zungenreihe und zwei elektrisch getrennten Messwerken.

Typ	FdQ	96S	144S
Frontrahmen	mm	96x96	144x144
Gehäuse	mm	90x90	136x136
Skalenlänge	mm	-	-
Gewicht	kg	0,6	1,0

Nennspannung 100 V, 230 V

2 x 13 Zungen

Messbereiche

47 - 50 - 53 Hz	x	x
44 - 50 - 56 Hz	x	x
57 - 60 - 63 Hz	x	x
54 - 60 - 66 Hz	x	x

2 x 21 Zungen

Messbereiche

45 - 50 - 55 Hz	x	x
40 - 50 - 60 Hz	x	x
55 - 60 - 65 Hz	x	x
50 - 60 - 70 Hz	x	x

Nennspannung 400 V, 500 V

2 x 13 Zungen

Messbereiche

47 - 50 - 53 Hz	x	x
44 - 50 - 56 Hz	x	x
57 - 60 - 63 Hz	x	x
54 - 60 - 66 Hz	x	x

2 x 21 Zungen

Messbereiche

45 - 50 - 55 Hz	x	x
40 - 50 - 60 Hz	x	x
55 - 60 - 65 Hz	x	x
50 - 60 - 70 Hz	x	x

Bestellangaben:

Type, Messbereich, Nennspannung, Zungenzahl.

Leistungs-Messinstrumente Klasse 1,5

für Drehstrom oder Wechselstrom 45 - 65 Hz. Drehspulmesswerk mit eingebautem Messvorsatz



Quadratische Form für Einbau nach DIN 43700



Wirkleistung¹⁾

Quadratische Form für Einbau nach DIN 43700



Blindleistung¹⁾

Typ	DQ	96 RS...
Frontrahmen	mm	96x96
Gehäuse	mm	90x90
Skalenlänge	mm	94
Gewicht	kg	0,8

Typ	DQ	96 RS...
Frontrahmen	mm	96x96
Gehäuse	mm	90x90
Skalenlänge	mm	94
Gewicht	kg	0,8

...w NU Einphasen-Wechselstrom

Nennspannung V	
100 V	x
230 V	x
400 V	x
500 V	x

...w NU / B Einphasen-Wechselstrom

Nennspannung V	
100 V	x
230 V	x
400 V	x
500 V	x

...v NU Vierleiter-Drehstrom gleich belastet

Nennspannung V	
100 / 58 V	x
230 / 133 V	x
400 / 230 V	x
500 / 289 V	x

...v NU / B Vierleiter-Drehstrom gleich belastet

Nennspannung V	
100 / 58 V	x
230 / 133 V	x
400 / 230 V	x
500 / 289 V	x

...d NU Dreileiter-Drehstrom gleich belastet

Nennspannung V	
100 V	x
230 V	x
400 V	x
500 V	x

...d NU / B Dreileiter-Drehstrom gleich belastet

Nennspannung V	
100 V	x
230 V	x
400 V	x
500 V	x

.../2 NU Dreileiter-Drehstrom ungleich belastet

Nennspannung V	
100 V	x
230 V	x
400 V	x
500 V	x

.../2 NU / B Dreileiter-Drehstrom ungleich belastet

Nennspannung V	
100 V	x
230 V	x
400 V	x
500 V	x

.../3 NU Vierleiter-Drehstrom ungleich belastet

Nennspannung V	
100 / 58 V	x
230 / 133 V	x
400 / 230 V	x
500 / 289 V	x

.../3 NU / B Vierleiter-Drehstrom ungleich belastet

Nennspannung V	
100 / 58 V	x
230 / 133 V	x
400 / 230 V	x
500 / 289 V	x

1) Standard: Strompfad 5 A.

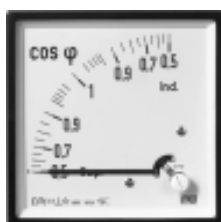
Bestellangaben:

Type, Strompfad, Nennspannung, Skale.



Leistungsfaktormesser Klasse 2,5 für Drehstrom¹⁾ gleich belastet 45 - 65 Hz

Quadratische Form für Einbau nach DIN 43700



Skale kap 0,5...1...0,5 ind
oder
kap 0,7...1...0,3 ind

Typ	DLQ	96 RS	144 RS
Frontrahmen	mm	96x96	144x144
Gehäuse	mm	90x90	136x136
Skalenlänge	mm	94	146
Gewicht	kg	0,6	1,0

Spannungspfad

Messbereiche V²⁾

Voltage	DLQ	96 RS	144 RS	Notes
115 V	x	x		A 40 1 Mehrpreis 1-Phasen-Wechselstrom
230 V	x	x		
400 V	x	x		
500 V	x	x		

1) Für Einphasen-Wechselstrom 50 Hz.

2) Standard: Strompfad 5 A.

Bestellangaben für Leistungsmesser, Leistungsfaktormesser

Stromart:

Einphasen-Wechselstrom. Drei- oder Vierleiter-Drehstrom, gleich oder ungleich belastet.

Nennspannung:

Die Größe der Betriebsspannung, bei Drehstrom die Dreiecksspannung (Spannung zwischen zwei Leitern), ergänzend dazu die Sternspannung bei Vierleiter-Drehstrom (Spannung zwischen einem Leiter und dem Sternpunktleiter).

Nennstrom:

Größe des Betriebsstromes, bei Wandleranschluss die Sekundärstromstärke 5 A oder 1 A genormt.

Wandleranschluss:

Bei Verwendung von Strom-oder Spannungswandlern (nur Klasse 1) ist das Übersetzungsverhältnis und die Schaltung anzugeben (z.B. Summenschaltung, V-Schaltung).

Leistungsfaktor:

Angabe des zu berücksichtigenden Leistungsfaktors (z.B. mittl. $\cos \varphi$ 0,85).

Messbereichswert:

Die Meßbereichsendwerte sollen der Normreihe DIN 43701 (bei Wandleranschluss 1 - 1,2 - 1,5 - 2 - 2,5 - 3 - 4 - 5 - 6 - 8 oder einem dekadischen Wert dieser Zahlen) entsprechen. Der Skalenendwert kann zwischen dem 0,6- und 1,2-fachen Wert der Scheinleistung bei Wechselstrom U_{xl} bzw. Drehstrom $U_{xl} \sqrt{3}$ gewählt werden. Zur Berechnung der Scheinleistung sind die Primärdaten der Wandler einzusetzen.

Bei der Skalenauslegung wird normal ein mittlerer $\cos \varphi$ von 0,85 zu Grunde gelegt.

Skale:

Wirk-oder Blindleistung, Messbereich in Watt (W), Kilowatt (kW), Megawatt (MW), oder Var, kVar, MVar. Soll der Nullpunkt nicht am Anfang der Skale liegen, so ist der Bereich links und rechts von Null anzugeben.

Überlastung:

Strom- und Spannungspfade können dauernd um 20 % überlastet werden.

Bei Stromwandler- bzw. Spannungswandleranschluss sind erforderlich:

- Einfach-Leistungsmesser für Einphasen-Wechselstrom, Strom/Spannung
- Einfach-Leistungsmesser für Vierleiter-Drehstrom, gleich belastet. 1 Strom- 1 Spannungswandler.
- Einfach-Leistungsmesser für Dreileiter-Drehstrom, gleich belastet. 1 Strom- 2 Spannungswandler.
- Zweifach-Leistungsmesser für Dreileiter-Drehstrom, ungleich belastet. 2 Strom- 2 Spannungswandler.
- Dreifach-Leistungsmesser für Vierleiter-Drehstrom, ungleich belastet. 3 Strom- 3 Spannungswandler.
- Leistungsfaktormesser für Dreileiter-Drehstrom, gleich belastet. 1 Strom- 2 Spannungswandler.

Sondermessinstrumente

Rechteckige Form für Einbau nach DIN 43700



Dreifach-Instrumente,
waagerechte Anordnung,
max. 60 /120 A direkt.

Typ	EPr 192 S/3	DPr 192 S/3
Frontrahmen mm	192x96	192x96
Gehäuse mm	184x90	184x90
Skalenlänge mm	60	60
Gewicht kg	---	---

bestehend aus

3 x EQ72RS 3 x DQ72RS

Quadratische Form für Einbau nach DIN 43700



Drehfeld-Richtungsanzeiger.

Typ	DF	96 S
Frontrahmen mm	96x96	96x96
Gehäuse mm	90x90	90x90
Skalenlänge mm	---	---
Gewicht kg	0,5	0,5

Nennspannung

Messbereiche 150 - 500 V

Frequenz x
40 - 400 Hz

Quadratische Form für Einbau nach DIN 43700



Betriebsstundenzähler
Zählkapazität 99.999 h
+ 1 Dezimale.

Typ	BW	48	72S	96S
Frontrahmen mm	48x48	72x72	96x96	96x96
Gehäuse mm	45x45	66x66	90x90	90x90
Skalenlänge mm	---	---	---	---
Gewicht kg	0,22	0,3	0,6	0,6

Wechselspannung

Messbereiche

110V/50 Hz	-.-	x	x
230V/50 Hz	x	x	x
230V/60 Hz	-.-	x	x
400V/50 Hz	-.-	x	x

Bestellangaben:

Type, Nennspannung, Skale.



Sondermessinstrumente Klasse 2,5
für Wechselstrom und -spannung 15 - 100 Hz, Gleichstrom und -spannung



Mit Flansch, grau,
ähnlich RAL 7024,
mit Schalter 2 A/250 V
mit Kontrolllampe 230 V
(weiß), mit Hoch-oder
Querskala.

Typ	FKN 2	
Frontrahmen mm	96	48
Gehäuse mm	92	45
Skalenlänge mm	32	
Gewicht kg	0,15	

Gleich - und Wechselstrom

100 ...600 mA	x
1 ... 10 A	x
15, 25 A	x
40 A	x
60 A	x

Gleich- und Wechselspannung, 15 - 100 Hz, ca. 3-5 VA

4 ... 150 V	x
250 V	x
400 V, 500 V	x
600 V	x

Bestellangaben:
Type, Messbereich

Sondermessinstrumente

Synchronisier-Geräte zur Überwachung von Spannung, Frequenz und Phasenlage von Drehstromgeneratoren

Quadratische Form für Einbau nach DIN 43700



Doppelspannungsmesser mit 2 Dreheisenmesswerken.

Typ	EQ	96S/2	144S/2
Frontrahmen	mm	96x96	144x144
Gehäuse	mm	90x90	136x136
Skalenlänge	mm	67	98
Gewicht	kg	1,0	1,5

Messbereiche

2 x 150 V	x	x
2 x 250 V	x	x
2 x 500 V	x	x
2 x 600 V	x	x

Quadratische Form für Einbau nach DIN 43700



Nullspannungsmesser mit Dreheisenmesswerk, Endausschlag bei doppelter Betriebsspannung.

Typ	EQ	96 RS/0	144 RS/0
Frontrahmen	mm	96x96	144x144
Gehäuse	mm	90x90	136x136
Skalenlänge	mm	94	146
Gewicht	kg	0,7	0,8

Messbereiche

110 / 220 V	x	x
220 / 440 V	x	x
400 / 800 V	x	x
500 / 1000 V	x	x

Quadratische Form für Einbau nach DIN 43700



Synchronoskop zur Messung der Gleichphasigkeit bei Drehstrom oder Einphasen-Wechselstrom, 50 oder 60 Hz

Typ	Sy	96 S	144 S
Frontrahmen	mm	96x96	144x144
Gehäuse	mm	90x90	136x136
Skalenlänge	mm	---	---
Gewicht	kg	1,5	1,8

Nennspannung $\pm 20\%$

Messbereiche

100 / 110 V	x	x
230 V	x	x
400 V	x	x
500 V	x	x

Quadratische Form für Einbau nach DIN 43700



Spannungsmesser mit Phasenumschalter.

Typ	EQW	96RS/U6
Frontrahmen	mm	96x96
Gehäuse	mm	90x90
Skalenlänge	mm	94
Gewicht	kg	0,3

Messbereiche

150 V	x
250 V	x
300 V	x
400 V	x
500 V	x
600 V	x

Schalterstellungen

L1 - N	x
L2 - N	x
L3 - N	x
L1 - L3	x
L2 - L3	x
L1 - L2	x

Bestellangaben:

Type, Messbereich, Nennspannung.

Kontaktinstrumente

Allgemeine Angaben

Einleitung

Kontaktinstrumente und Grenzsinalgeber von GOSSEN Müller & Weigert sind geeignet, einen elektrischen Wert analog anzuzeigen und maximal zwei, über den Skalenbereich einstellbare Grenzwerte zu überwachen bzw. zu signalisieren.

Messwerterfassung

Der Messwert, Gleichstrom / -spannung, Wechselstrom / -spannung, Thermoelement, Widerstandsthermometer oder Ferngeber wird mittels eines Drehspul- oder Dreheisenmesswerkes zur Anzeige gebracht. Das Messwerk ist generell in federnden Edelsteinen spitzengelagert, so dass eine Stoßfestigkeit von 15 g und eine Schüttelfestigkeit von 2,5 g garantiert ist. Die Messgenauigkeit entspricht bei der Standardausführung der Klasse 1,5, d.h. der höchstzulässige Anzeigefehler beträgt $\pm 1,5\%$ vom Messbereichsendwert und bei nichtlinearen Skalen $\pm 1,5\%$ der Skalenlänge.

Signalverhalten

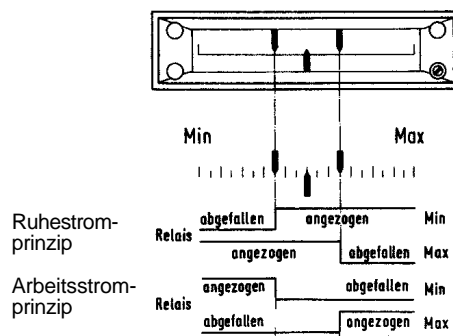
Die Geräte sind in Ruhe- und Arbeitsstromausführung lieferbar.

Die Ruhestromausführung besagt, dass die Relais im Ruhezustand an Spannung liegen, d.h. angezogen sind.

Die Relais fallen ab, sobald die eingestellten Grenzwerte über- bzw. unterschritten werden. Damit ist sichergestellt, dass bei Ausfall der Elektronik oder der Netzspannung eine Überschreitung des Max.- bzw. Unterschreitung des Min.-Kontaktes signalisiert wird.

Die Arbeitsstromausführung bewirkt, dass die Relais im Ruhezustand stromlos sind und bei Über- bzw.

Unterschreiten der Grenzwertmarke anziehen.



Kontaktinstrumente mit induktiver Abtastung (Typen: Ko..Q 96 /144)

Die elektrische Messgröße wird mit einem Drehspulmesswerk zur Anzeige gebracht (Istwert). An der rückwärtigen Verlängerung der Zeigerachse befindet sich eine Steuerfahne, die bei Überschreitung der eingestellten Grenzwerte in einen Schlitzinitiator eintaucht. Der Schlitzinitiator besteht aus Oszillator- und Steuerspule.

Das von einem Oszillator erzeugte Wechselfeld wird von der Oszillatortspule in eine Steuerspule induziert. Durch Eintreten der Steuerfahne zwischen die beiden Spulen wird die Schwingungsübertragung vermindert. Das von der Steuerspule kommende Wechselspannungssignal wird über einen Gleichrichter einem Schaltverstärker zugeführt, der das nachfolgende Relais steuert.

Elektronische Grenzsinalgeber (Typen: Ko..Pr 96 / 144)

Elektronische Grenzsinalgeber bieten den Vorteil von erhöhter Sicherheit gegen unerwünschte Schaltvorgänge bei der Überwachung des Istwertes. Werden z.B. Kontaktgeräte mit induktiver Abtastung in Schaltschranktüren montiert, so besteht die Möglichkeit, dass beim Öffnen der Türen der Istwertanzeiger unbeabsichtigt die eingestellten Grenzwerte über- bzw. unterschreitet und damit einen Signalvorgang einleitet. Der gleiche Vorgang könnte beim Auftreten von starker Vibration, Stoß oder Schlag gegen die Schalttafel möglich sein. Der elektronische Grenzsinalgeber arbeitet, wie seine Bezeichnung lautet, nach einem elektronischen Vergleichsprinzip. Das Signalverhalten ist ebenfalls in Ruhe- und Arbeitsstrom-Ausführung lieferbar.

Die Messgröße wird im eingebauten Messverstärker auf einen geräteinternen Normpegel verstärkt (für Widerstandsmessung, z.B. Pt100, ist die erforderliche Brückenschaltung eingebaut). Diese verstärkte Spannung wird dem Anzeigeinstrument zugeführt sowie mit den als Spannungen von einem Potentiometer abgegriffenen Grenzwerten elektronisch verglichen. Über- oder unterschreitet der Istwert die eingestellten Grenzwerte, so entsteht am Ausgang des Gerätes ein Signal, das entweder direkt in einer nachfolgenden elektronischen Schaltung weiterverarbeitet werden kann oder zur Ansteuerung der aufgesteckten Relais verwendet wird. Hilfsspannung und Messkreis sind galvanisch getrennt.

Kontaktinstrumente

96 x 96 mm



Gleichströme	Typ KoDQ96r/..., Drehspulmesswerk Spannungsabfall ca. 60 mV	25*)-40-50-60-100-150-250-400- 600 μ A 1-1,5-2,5-4-5-6-10-15-20-25-40-50- 100-250-400-500-600 mA *) 25 μ A in Klasse 2,5
Gleichspannungen	Typ KoDQ96r/..., Drehspulmesswerk Innenwiderstand ca. 1000 Ω /V	10-25-40-60-100-150-250-400- 600 mV 1-1,5-2,5-4-5-6-10-15-20-25-40-50-60- 100-150-250-400-600 V
Wechselströme	Typ KoGQ96r/..., Drehspulmesswerk mit Gleich- richtung, Spannungsabfall ca. 1,5 V	Ab 100 μ A in Normreihe bis 600 mA, höhere Ströme bis 100 A mittels Zwischenstromwandler Typ MWW
Wechselspannungen	Typ KoGQ96r/..., Drehspulmesswerk mit Gleich- richtung, Innenwiderstand ca. 1000 Ω /V	Ab 1,5 V in Normreihe bis 600 V
Widerstandsthermometer PT 100	Typ KoDBQ96r/..., Drehspulmesswerk Eingeeichter Leitungswiderstand 10 Ω Maximaler Fühlerstrom \leq 10 mA Eigenverbrauch der Brücke \leq 40 mA	0...50, 100, 200, 300, 400 oder 600°C +100 ... +200 °C, -90 ... +180°C, -50 ... +150°C
Istwertanzeige	Drehspulmesswerk stoß- und vibrationsunempfindlich	Klasse 1,5 nach DIN 43780 Nennlage senkrechte Querskala Skalenlänge 86 mm
Grenzsignaleinrichtung	Typ .../MAX mit 1 MAX-Kontakt Typ .../2 MAX mit 2 MAX-Kontakten Typ .../MIN mit 1 MIN-Kontakt Typ .../2 MIN mit 2 MIN-Kontakten Typ .../2 mit 1 MIN- und 1 MAX-Kontakt	Einstellbereich 0 ... 100 % bei einem Kontakt; bei zwei Kontakten gegen- seitige Annäherung der Grenzwert- marken bis auf 1,5 % der Skalen- länge möglich Reproduzierbarkeit \leq 0,2 % der Skalenlänge Ausführung nach dem Arbeitsstrom- prinzip möglich
Ausgang	Relais rückseitig aufgesteckt Schaltleistung 440 W (2 A / 220 V ~) ohm'sche Last	Typ V23 154 D 0721 - W030 Sie- mens Kontaktbestückung pro Grenzwert 1 potentialfreier Umschalter

Kontaktinstrumente

144 x 144 mm



Gleichströme	Typ KoDQ144/..., Drehspulmesswerk Spannungsabfall ca. 60 mV	40-50-60-100-150-250-400-600 μ A 1-1,5-2,5-4-5-6-10-15-20-25-40-50- 100-250-400-500-600 mA
Gleichspannungen	Typ KoDQ144/..., Drehspulmesswerk Innenwiderstand ca. 1000 Ω /V	10-25-40-60-100-150-250-400- 600 mV 1-1,5-2,5-4-5-6-10-15-20-25-40-50-60- 100-150-250-400-600 V
Wechselströme	Typ KoGQ144/..., Drehspulmesswerk mit Gleich- richtung, Spannungsabfall ca. 1,5 V	Ab 100 μ A in Normreihe bis 600 mA,
Wechselspannungen	Typ KoGQ144/..., Drehspulmesswerk mit Gleich- richtung, Innenwiderstand ca. 1000 Ω /V	Ab 1,5 V in Normreihe bis 600 V
Thermoelement	Typ KoDQ144/..., Drehspulmesswerk Eingeeichter Leitungswiderstand 10 W R_E ca. 5 Ω /mV	Fe Konst 20-300, 400 oder 600°C NiCr-Ni 20-600, 900 oder 1200°C PtRh-Pt 20-1200 oder 1600°C
Widerstandsthermometer PT 100	Typ KoDBQ144/..., Drehspulmesswerk Eingeeichter Leitungswiderstand 10 Ω Maximaler Fühlerstrom \leq 10 mA Eigenverbrauch der Brücke \leq 40 mA	0...50, 100, 200, 300, 400 oder 600°C +100 ... +200 °C, -80 ... +180°C, -50 ... +150°C
Istwertanzeige	Drehspulmesswerk stoß- und vibrationsunempfindlich	Klasse 1,5 nach DIN 43780 Nennlage senkrechte Querskala Skalenlänge 114 mm
Grenzsignaleinrichtung	Typ .../MAX mit 1 MAX-Kontakt Typ .../2 MAX mit 2 MAX-Kontakten Typ .../MIN mit 1 MIN-Kontakt Typ .../2 MIN mit 2 MIN-Kontakten Typ .../2 mit 1 MIN-und 1 MAX-Kontakt	Einstellbereich 0 ... 100 % bei einem Kontakt, bei zwei Kontakten gegen- seitige Annäherung der Grenzwert- marken bis auf 1,5 % der Skalen- länge möglich Reproduzierbarkeit \leq 0,2 % der Skalenlänge Ausführung nach dem Arbeitsstrom- prinzip möglich

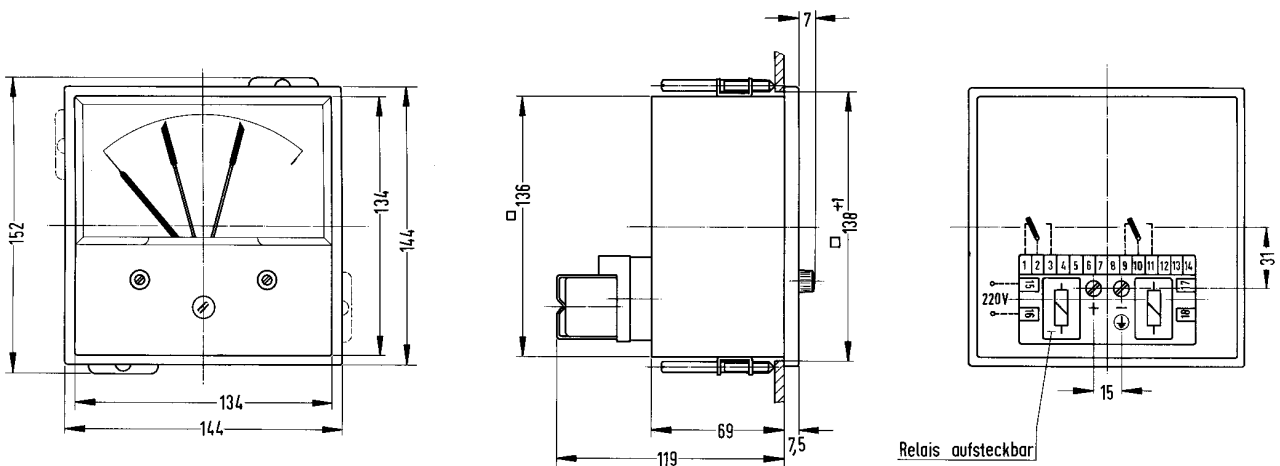
Kontaktinstrumente

144 x 144 mm

Ausgang	Relais rückseitig aufgesteckt Schaltleistung 440 W (2 A / 220 V ~) ohm'sche Last	Typ V23 154 D 0721 - W030 Siemens Kontaktbestückung pro Grenzwert 1 potentialfreier Umschalter
Hilfsenergie	Speisespannung 230 V ~ (198 ... 242 V) 45 ... 65 Hz 115 V ~ (99 ... 121 V) 45 ... 65 Hz	24 V = (21,6 ... 26,4 V) möglich
Stromaufnahme	≤ 40 mA pro Grenzsineleinrichtung an 24 V =	
Funktionstemperaturbereich	-20 ... +60°C	
Arbeitstemperaturbereich	0 ... 50°C	
Gehäuse	Stahlblechgehäuse Frontrahmen schwarz 144 x 144 mm	Einbautiefe inkl. Relais 119 mm
Schutzart	Klemmen IP00 nach DIN 400 50 Gehäuse IP50	Isolationsgruppe C
Prüfspannung	1 kV / 50 Hz / 1 min	

Maßzeichnung in mm

Schalttafelausschnitt 138⁺¹ x 138⁺¹ mm



Kontaktinstrumente

Elektronischer Grenzsignalgeber mit Anzeigeinstrument 96 x 24 mm



Gleichströme	Typ KoDPr96F/..., Drehspulmesswerk Spannungsabfall ca. 100 mV Elektronische Nullpunkt- unterdrückung möglich	15-25-40-60-100-150-250-400- 600 μ A 1-1,5-2,5-4-5-6-10-15-20-25-40-60- 100 mA
Gleichspannungen	Typ KoDPr96F/..., Drehspulmesswerk Elektronische Nullpunkt- unterdrückung möglich	15-25-40-60-100-150-250-400- 600 mV $R_E = 200 \text{ k}\Omega/\text{V}$ 1-1,5-2,5-4-6-10-15-25-25-40-60- 100 V $R_E = 10 \text{ k}\Omega/\text{V}$
Wechselströme	Typ KoGPr96F/..., Drehspulmesswerk mit Gleich- richtung Frequenzbereich 40 ... 500 Hz Spannungsabfall ca. 0,5 V	Ab 100 μ A in Normreihe bis 1 A, >1 A in Normreihe bis 100 A mittels Zwischenstromwandler Typ MWW
Wechselspannungen	Typ KoGPr96F/..., Drehspulmesswerk mit Gleich- richtung Frequenzbereich 40 ... 500 Hz	Ab 600 mV in Normreihe bis 250 V $R_E = 2000 \Omega/\text{V}$
Thermoelement	Typ KoDPr96F/..., Drehspulmesswerk Eingeeichter Leitungswiderstand 10 Ω $R_E = \text{ca. } 200 \text{ k}\Omega/\text{V}$ Thermoelement-Bruchsicherung eingebaut	Fe Konst 20-300, 400 oder 600°C NiCr-Ni 20-600, 900 oder 1200°C PtRh-Pt 20-1200 oder 1600°C
Widerstandsthermometer PT 100	Typ KoDBPr96F/..., Drehspulmesswerk Eingeeichter Leitungswiderstand 10 Ω Maximaler Fühlerstrom $\leq 10 \text{ mA}$	0...100, 200, 300, 400 oder 600°C +100 ... +200 °C, -80 ... +180°C, -50 ... +100°C
Istwertanzeige	Drehspulmesswerk stoß- und vibrationsunempfindlich	Klasse 1,5 nach DIN 43780 Nennlage senkrechte Querskale Skalenlänge 67 mm
Grenzsignaleinrichtung	Typ .../MAX mit 1 MAX-Kontakt Typ .../2 MAX mit 2 MAX-Kontakten Typ .../MIN mit 1 MIN-Kontakt Typ .../2 MIN mit 2 MIN-Kontakten Typ .../2 mit 1 MIN-und 1 MAX-Kontakt	Einstellbereich 0 ... 100 % bei einem Kontakt; bei zwei Kontakten gegensei- tige Annäherung der Grenzwert- marken bis auf 1,5 % der Skalenlänge möglich; Reproduzierbarkeit $\leq 0,2 \%$ der Skalenlänge; Ausführung nach dem Arbeitsstromprinzip möglich

Kontaktinstrumente

Elektronischer Grenzsignalgeber mit Anzeigeinstrument 96 x 48 mm



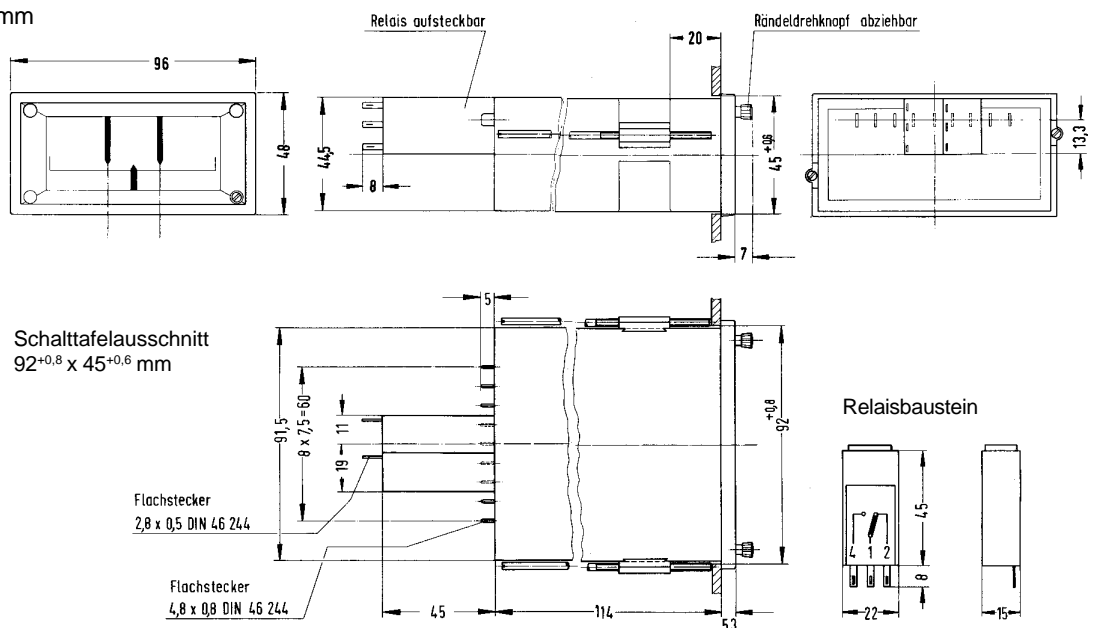
Gleichströme	Typ KoDPr96SE/..., Drehspulmesswerk Spannungsabfall ca. 100 mV Elektronische Nullpunkt- unterdrückung möglich	15-25-40-60-100-150-250-400- 600 μ A 1-1,5-2,5-4-5-6-10-15-20-25-40-60- 100 mA
Gleichspannungen	Typ KoDPr96SE/..., Drehspulmesswerk Elektronische Nullpunkt- unterdrückung möglich	15-25-40-60-100-150-250-400- 600 mV $R_E = 200 \text{ k}\Omega/\text{V}$ 1-1,5-2,5-4-6-10-15-25-25-40-60- 100 V $R_E = 10 \text{ k}\Omega/\text{V}$
Wechselströme	Typ KoGPr96SE/..., Drehspulmesswerk mit Gleich- richtung; Frequenzbereich 40...500 Hz; Spannungsabfall ca. 0,5 V	Ab 100 μ A in Normreihe bis 1 A, Ab 1 A in Normreihe bis 100 A mittels Zwischenstromwandler Typ MWW
Wechselspannungen	Typ KoGPr96SE/..., Drehspulmesswerk mit Gleich- richtung; Frequenzbereich 40...500 Hz	Ab 600 mV in Normreihe bis 250 V $R_E = 2000 \Omega/\text{V}$
Thermoelement	Typ KoDPr96SE/..., Drehspulmesswerk Eingeeichter Leitungswiderstand 10 Ω , R_E ca. 200 $\text{k}\Omega/\text{V}$ Thermoelement-Bruchsicherung eingebaut	Fe Konst 20-300, 400 oder 600°C NiCr-Ni 20-600, 900 oder 1200°C PtRh-Pt 20-1200 oder 1600°C
Widerstandsthermometer PT 100	Typ KoDBPr96SE/..., Drehspulmesswerk Eingeeichter Leitungswiderstand 10 Ω Maximaler Fühlerstrom $\leq 3 \text{ mA}$	0...100, 200, 300, 400 oder 600°C +100 ... +200 °C, -80 ... +180°C, -50 ... +100°C
Istwertanzeige	Drehspulmesswerk stoß- und vibrationsunempfindlich	Klasse 1,5 nach DIN 43780 Nennlage senkrechte Querskala Skalenlänge 67 mm
Grenzsignaleinrichtung	Typ .../MAX mit 1 MAX-Kontakt Typ .../2 MAX mit 2 MAX-Kontakten Typ .../MIN mit 1 MIN-Kontakt Typ .../2 MIN mit 2 MIN-Kontakten Typ .../2 mit 1 MIN- und 1 MAX-Kontakt	Einstellbereich 0 ... 100 % bei einem Kontakt; bei zwei Kontakten gegensei- tige Annäherung der Grenzwert- marken bis auf 1,5 % der Skalenlänge möglich Reproduzierbarkeit $\leq 0,2 \%$ der Skalenlänge; Ausführung nach dem Arbeitsstromprinzip möglich.

Kontaktinstrumente

Elektronischer Grenzsignalgeber mit Anzeigeinstrument 96 x 48 mm

Ausgang	Transistorausgang	Belastungswiderstand $R_B \geq 500 \Omega$ Strombelastung $\leq 50 \text{ mA}$ dauernd
Hilfsenergie	Speisespannung 24 V = (19,2 ... 28,8 V) Zulässige Restwelligkeit $\leq 3 \text{ Vss}$	Potentialdifferenz zwischen Messkreis und Hilfsenergie max. 250 V
Stromaufnahme	60 mA zuzüglich Ausgangsbelastung z.B. 30 mA je Relaisbaustein bzw. max. 50 mA je Transistorausgang	
Funktionstemperaturbereich	-10 ... +60°C	
Arbeitstemperaturbereich	0 ... 50°C	
Gewicht	0,25 kg	
Gehäuse	Kunststoffgehäuse weiß Frontrahmen schwarz 96 x 48 mm	Einbautiefe inkl. Relais 164 mm Anschluss über Flachsteckhülsen 4,8 x 0,8 mm
Schutzart	Klemmen IP00 nach DIN 400 50 Gehäuse IP50	Schutzklasse 2 nach VDE 411 Isolationsgruppe C nach VDE 0110
Prüfspannung	2 kV / 50 Hz / 1 min	
Relaisbaustein	Schaltleistung ohm'sche Last 3 A / 250 V ~ / 750 W 3 A / 250 V = / 50 W	Relais rückseitig aufsteckbar ein potentialfreier Wechselkontakt Anschluss über Flachsteckhülsen 2,8 x 0,5 mm
Netzgeräte	Typ NG24/200-1 Eingang 115 oder 230 V $\sim \pm 10 \%$ 45 ... 400 Hz Ausgang 24 V = / $\pm 20 \%$ max. Ausgangsstrom 200 mA Restwelligkeit $\leq 3 \text{ Vss}$	Typ NG24/200-2 Eingang 24 V $\sim \pm 10 \%$ 45 ... 400 Hz Ausgang 24 V = / $\pm 20 \%$ max. Ausgangsstrom 200 mA Restwelligkeit $\leq 3 \text{ Vss}$ ohne galvanische Trennung

Maßzeichnung in mm



Kontaktinstrumente

Elektronischer Grenzsignalgeber mit Anzeigeinstrument 144 x 36 mm



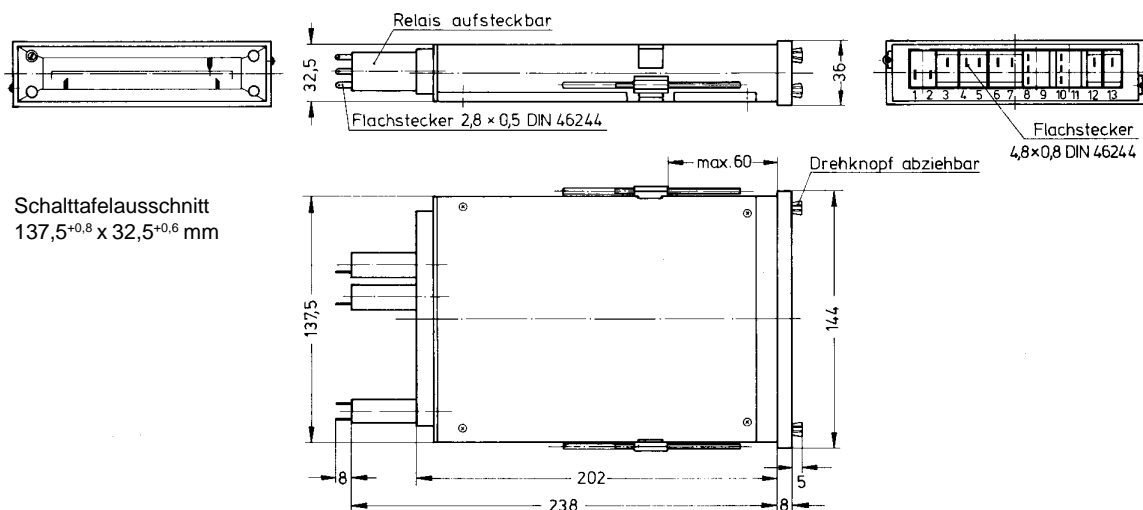
Gleichströme	Typ KoDPr144F/..., Drehpulmesswerk Spannungsabfall ca. 100 mV Elektronische Nullpunkt- unterdrückung möglich	15-25-40-60-100-150-250-400- 600 μ A 1-1,5-2,5-4-5-6-10-15-20-25-40-60- 100 mA
Gleichspannungen	Typ KoDPr144F/..., Drehpulmesswerk Elektronische Nullpunkt- unterdrückung möglich	15-25-40-60-100-150-250-400- 600 mV $R_E = 200 \text{ k}\Omega/\text{V}$ 1-1,5-2,5-4-6-10-15-25-25-40-60- 600 V $R_E = 10 \text{ k}\Omega/\text{V}$
Wechselströme	Typ KoGPr144F/..., Drehpulmesswerk mit Gleich- richtung; Frequenzbereich 40...500 Hz; Spannungsabfall ca. 0,5 V	Ab 100 μ A in Normreihe bis 1 A, ab 1 A in Normreihe bis 100 A mittels Zwischenstromwandler Typ MWW
Wechselspannungen	Typ KoGPr144F/..., Drehpulmesswerk mit Gleich- richtung Frequenzbereich 40...500 Hz	Ab 600 mV in Normreihe bis 600 V $R_E = 2000 \Omega/\text{V}$
Thermoelement	Typ KoDPr144F/..., Drehpulmesswerk Eingeeichter Leitungswiderstand 10 Ω , R_E ca. 200 $\text{k}\Omega/\text{V}$ Thermoelement-Bruchsicherung eingebaut; steckbare Vergleichsstelle 0°C oder 20°C	Fe Konst 20-300, 400 oder 600°C NiCr-Ni 20-600, 900 oder 1200°C PtRh-Pt 20-1200 oder 1600°C
Widerstandsthermometer PT 100 2- und 3-Leiterschaltung	Typ KoDBPr144F/..., Drehpulmesswerk Maximaler Fühlerstrom $\leq 3 \text{ mA}$ Eingeeichter Leitungswiderstand 10 Ω Bei 3-Leiterschaltung 2 x 10 Ω	0...100, 200, 300, 400 oder 600°C +100 ... +200 °C, -80 ... +180°C, -50 ... +100°C
Widerstandsferngeber	Typ KoDBPr144F/ Eingeeichter Leitungswiderstand 2 x 10 Ω	$R_{\text{ges}} = 100 \dots 500 \Omega$ $\Delta R_{\text{min}} = 30 \Omega$
Istwertanzeige	Drehpulmesswerk stoß- und vibrationsunempfindlich	Klasse 1,5 nach DIN 43780 Nennlage senkrechte Querskale Skalenlänge 98 mm
Grenzsignaleinrichtung	Typ .../MAX mit 1 MAX-Kontakt Typ .../2 MAX mit 2 MAX-Kontakten Typ .../MIN mit 1 MIN-Kontakt Typ .../2 MIN mit 2 MIN-Kontakten Typ .../2 mit 1 MIN- und 1 MAX-Kontakt	Einstellbereich 0 ... 100 % bei einem Kontakt; bei zwei Kontakten gegensei- tige Annäherung der Grenzwert- marken bis auf 1,5 % der Skalenlänge möglich; Reproduzierbarkeit $\leq 0,2 \%$ der Skalenlänge; Ausführung nach dem Arbeitsstromprinzip möglich

Kontaktinstrumente

Elektronischer Grenzsignalgeber mit Anzeigeinstrument 144 x 36 mm

Ausgang	Transistorausgang Belastungswiderstand $R_B \geq 500 \Omega$ Strombelastung $\leq 50 \text{ mA}$ dauernd	oder steckbarer Relaisbaustein mit potentialfreiem Wechselkontakt
Hilfsenergie	Speisespannung 230 V ~ (198 ... 242 V) 45 ... 65 Hz 115 V ~ (99 ... 121 V) 45 ... 65 Hz 24 V = (19,2 ... 28,8 V)	Zulässige Brummspannung 3 Vss Potentialdifferenz zwischen Mess- kreis und Hilfsenergie max. 250 V
Stromaufnahme	bei 230 V, 50 Hz 5 VA	bei 24 V= 60 mA zuzüglich Ausgangsbelastung z.B. 30 mA je Relaisbaustein bzw. max. 50 mA je Transistorausgang
Funktionstemperaturbereich	-10 ... +60°C	
Arbeitstemperaturbereich	0 ... 50°C	
Gewicht	0,6 kg	
Gehäuse	Kunststoffgehäuse weiß Frontrahmen schwarz 144 x 36 mm	Einbautiefe inkl. Relais 246 mm Anschluss über Flachsteckhülsen 4,8 x 0,8 mm
Schutzart	Klemmen IP00 nach DIN 400 50 Gehäuse IP50	Isolationsgruppe C nach VDE 0110
Prüfspannung	2 kV / 50 Hz / 1 min	
Relaisbaustein	Schaltleistung ohm'sche Last 3 A / 250 V ~ / 750 W 3 A / 250 V = / 50 W	Relais rückseitig aufsteckbar. Ein potentialfreier Wechselkontakt Anschluss über Flachsteckhülsen 2,8 x 0,5 mm
Abgleichwiderstand (rückseitig aufsteckbar)	Für Leitungsabgleich 10 Ω bei 2- bzw. 2 x 10 Ω bei 3-Leiterschaltung	Sonderausführung: Bei Hilfsenergie 230 V oder 115 V, 50 Hz ist ein zusätzlicher kurzschlussfester Ausgang 22 V, 20 mA zur Speisung von 2-Leiter- Messumformern möglich
Vergleichsstellenwiderstand (rückseitig aufsteckbar)	Interne Vergleichsstelle Für Thermoelementmessung bei Bezugstemperatur 0°C oder 20°C	

Maßzeichnung in mm



Kontaktinstrumente

Elektronischer Grenzsignalgeber mit Anzeigeelement 144 x 72 mm



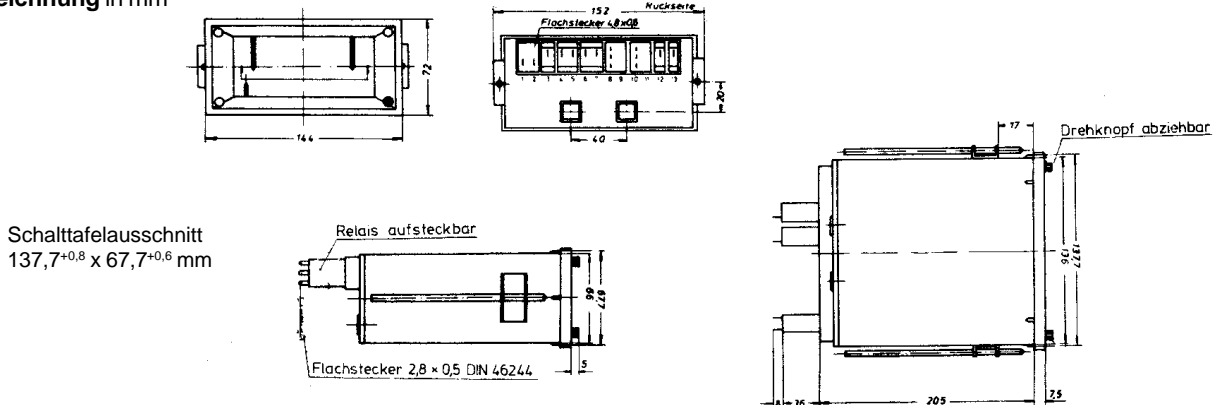
Gleichströme	Typ KoDPr144SE/..., Drehspulmesswerk Spannungsabfall ca. 100 mV Elektronische Nullpunkt- unterdrückung möglich	15-25-40-60-100-150-250-400- 600 μ A 1-1,5-2,5-4-5-6-10-15-20-25-40-60- 100 mA
Gleichspannungen	Typ KoDPr144SE/..., Drehspulmesswerk Elektronische Nullpunkt- unterdrückung möglich	15-25-40-60-100-150-250-400- 600 mV $R_E = 200 \text{ k}\Omega/\text{V}$ 1-1,5-2,5-4-6-10-15-25-25-40-60- 600 V $R_E = 10 \text{ k}\Omega/\text{V}$
Wechselströme	Typ KoGPr144SE/..., Drehspulmesswerk mit Gleich- richtung; Frequenzbereich 40...50 Hz; Spannungsabfall ca. 0,5 V	Ab 100 μ A in Normreihe bis 1 A, ab 1 A in Normreihe bis 100 A mittels Zwischenstromwandler Typ MWW
Wechselspannungen	Typ KoGPr144SE/..., Drehspulmesswerk mit Gleich- richtung Frequenzbereich 40...500 Hz	Ab 600 mV in Normreihe bis 600 V $R_E = 2000 \Omega/\text{V}$
Thermoelement	Typ KoDPr144SE/..., Drehspulmesswerk Eingeeichter Leitungswiderstand 10 Ω R_E ca. 200 $\text{k}\Omega/\text{V}$ Thermoelement-Bruchsicherung eingebaut; steckbare Vergleichsstelle 0°C oder 20°C	Fe Konst 20-300, 400 oder 600°C NiCr-Ni 20-600, 900 oder 1200°C PtRh-Pt 20-1200 oder 1600°C
Widerstandsthermometer PT 100 2- und 3-Leiterschaltung	Typ KoDBPr144SE/..., Drehspulmesswerk Maximaler Fühlerstrom $\leq 3 \text{ mA}$ Eingeeichter Leitungswiderstand 10 Ω Bei 3-Leiterschaltung 2 x 10 Ω	0...100, 200, 300, 400 oder 600°C +100 ... +200 °C, -80 ... +180°C, -50 ... +100°C
Widerstandsferngeber	Typ KoDBPr144SE/ Eingeeichter Leitungswiderstand 2 x 10 Ω	$R_{ges} = 100 \dots 500 \Omega$ $\Delta R_{min} = 30 \Omega$
Istwertanzeige	Drehspulmesswerk stoß- und vibrationsunempfindlich	Klasse 1,5 nach DIN 43780 Nennlage senkrechte Querskala Skalenlänge 98 mm
Ausgang	Transistorausgang Belastungswiderstand $R_B \geq 500 \Omega$ Strombelastung $\leq 50 \text{ mA}$ dauernd	oder steckbarer Relaisbaustein mit potentialfreiem Wechselkontakt

Kontaktinstrumente

Elektronischer Grenzsignalgeber mit Anzeigeinstrument 144 x 72 mm

Grenzsignaleinrichtung	Typ .../MAX mit 1 MAX-Kontakt Typ .../2 MAX mit 2 MAX-Kontakten Typ .../MIN mit 1 MIN-Kontakt Typ .../2 MIN mit 2 MIN-Kontakten Typ .../2 mit 1 MIN-und 1 MAX-Kontakt	Einstellbereich 0 ... 100 % bei einem Kontakt; bei zwei Kontakten gegenseitige Annäherung der Grenzwertmarken bis auf 1,5 % der Skalenlänge möglich Reproduzierbarkeit $\leq 0,2$ % der Skalenlänge; Ausführung nach dem Arbeitsstromprinzip möglich.
Hilfsenergie	Speisespannung 230 V ~ (198 ... 242 V) 45 ... 65 Hz 115 V ~ (99 ... 121 V) 45 ... 65 Hz 24 V = (19,2 ... 28,8 V)	Zulässige Brummspannung 3 Vss Potentialdifferenz zwischen Messkreis und Hilfsenergie max. 250 V
Stromaufnahme	bei 230 V, 50 Hz 5 VA	bei 24 V= 60 mA zuzüglich Ausgangsbelastung z.B. 30 mA je Relaisbaustein bzw. max. 50 mA je Transistorausgang
Funktionstemperaturbereich	-10 ... +60°C	
Arbeitstemperaturbereich	0 ... 50°C	
Gewicht	1,1 kg	
Gehäuse	Blechgehäuse Frontrahmen schwarz 144 x 72 mm	Einbautiefe inkl. Relais 248,5 mm Anschluss über Flachsteckhülsen 4,8 x 0,8 mm
Schutzart	Klemmen IP00 nach DIN 400 50 Gehäuse IP50	Isolationsgruppe C nach VDE 0110
Prüfspannung	2 kV / 50 Hz / 1 min	
Relaisbaustein	Schaltleistung ohm'sche Last 3 A / 250 V ~ / 750 W 3 A / 250 V = / 50 W	Relais rückseitig aufsteckbar. Ein potentialfreier Wechselkontakt Anschluss über Flachsteckhülsen 2,8 x 0,5 mm
Abgleichwiderstand (rückseitig aufsteckbar)	Für Leitungsabgleich 10 Ω bei 2- bzw. 2 x 10 Ω bei 3-Leiterschaltung	Sonderausführung: Bei Hilfsenergie 230 V oder 115 V, 50 Hz ist ein zusätzlicher kurzschlußfester Ausgang 22 V, 20 mA zur Speisung von 2-Leiter-Messumformern möglich
Vergleichsstellenwiderstand (rückseitig aufsteckbar)	Interne Vergleichsstelle Für Thermoelementmessung bei Bezugstemperatur 0°C oder 20°C	

Maßzeichnung in mm



Kontaktinstrumente

Netzgerät NG24/200



Beschreibung

Die kompakte Bauform bei Kontaktgeräten der kleineren Formate lässt eine eingebaute Stromversorgung, die von der erforderlichen 24 V-Gleichspannung abweicht, nicht zu.

GMW hat daher Netzgeräte entwickelt, die es dem Anwender ermöglichen, entsprechend der vorhandenen Netzspannung und dem für die Kontaktgeräte benötigten Leistungsbedarf, eine individuelle Hilfsspannungsversorgung anzupassen.

NG24/200-1

Gewicht

0,5 kg

Eingang

230 V ~ (198 ... 242 V) 45 ... 65 Hz
oder
115 V ~ (99 ... 121 V) 45 ... 65 Hz

Ausgang

24 V = (19,2 ... 28,8 V)
max. Ausgangsstrom 200 mA
Restwelligkeit ≤ 3 Vss
ohne galvanische Trennung
Kurzschlussgeschützt

NG24/200-2

Gewicht

0,5 kg

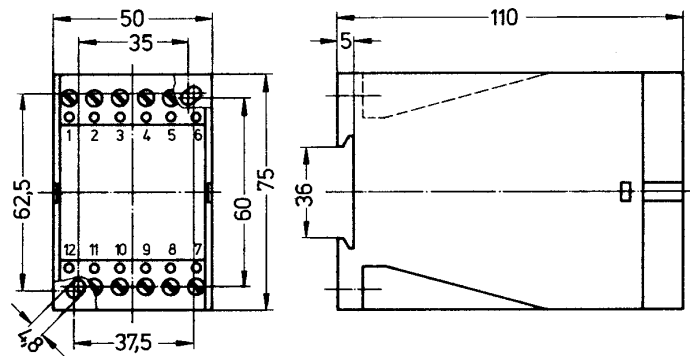
Eingang

24 V ~ (21,6 ... 26,4 V) 45 ... 400 Hz

Ausgang

24 V = (19,2 ... 28,8 V)
max. Ausgangsstrom 200 mA
Kurzschlussgeschützt

Maßzeichnung in mm



Kontaktinstrumente

Netzgerät NG24/320



Beschreibung

Das Netzgerät NG24/320 kann zur Speisung mehrerer Kontaktinstrumente eingesetzt werden. (Leistungsaufnahme beachten).

NG24/320

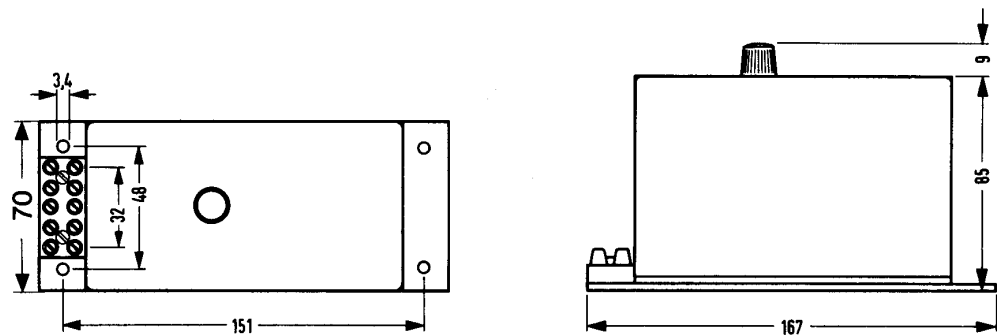
Eingang

230 V 50 Hz

Ausgang

24 V
max. 320 mA stabilisiert

Maßzeichnung in mm



Messinstrumente - Zubehör

Spannungsteiler für Gleichspannung Typ SP



in Verbindung mit Drehspulinstrument beliebiger Type.

2000 Ω/V

Messbereiche V	1000	1500	2000	2500
	x	x	x	x

Anschluss an Drehspulmessinstrumente: 25 V / 250 µA

2000 Ω/V

Messbereiche V	3000	4000	5000	6000
	x	x	x	x

Anschluss an Drehspulmessinstrumente: 25 V / 250 µA

2000 Ω/V

Messbereich V	10000
	x

Anschluss an Drehspulmessinstrumente: 25 V / 250 µA

Anwendung

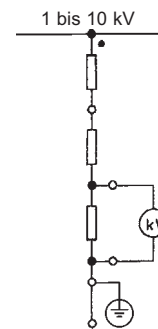
Spannungsteiler für Gleichspannungsmesser, aufgebaut aus Schichtwiderständen, werden in einpolig geerdeten Hochspannungsanlagen bis 10 kV eingesetzt. Die Messschaltung ist so ausgelegt, dass bei Vollausschlag des Anzeigers je 250 µA durch den Schutzwiderstand und das Messinstrument fließen. Am Anzeiger liegen 25 V.

Innenwiderstand

Ca. 2 kΩ/V (Spannungsteiler mit Anzeiger)

Schutzart

IP00 nach DIN VDE 0470



Wechselspannungs-Drehzahlgeber



zum Anschluss an Drehspulmessinstrument mit eingebautem Gleichrichter. Eichung nach Geberkennlinie. Kleinster Messbereich: 0 - 400 U/min

Typ	DG	10 H
Gewicht	kg	0,5

Aufbau:

Die Drehzahlgeber DG 10 H sind mit zusätzlichen Flansch oder Montageblock für verschiedene Montage verwendbar. Der robust aufgebaute 8-polige Tachogenerator ist in einem Alu-Spritzgussgehäuse untergebracht. Die Geberwelle läuft in kräftigen Kugellagern mit Vorratsschmierung, so dass jegliche Wartung entfällt.

Die Anschlussklemmleiste, mit Schraubklemmen für Anschlussdrähte bis 1,5 mm², ist nach Abnahme der Abdeckhaube gut zugänglich.

Technische Daten:

Der Geber liefert eine annähernd sinusförmige Wechselspannung von 10 V bei 1000 U/min. Die höchstzulässige Drehzahl beträgt 5000 U/min. Die Mindestdrehzahl für eine pendelfreie Anzeige liegt bei 150 U/min = 10 Hz. Bei der Messung von kleineren Drehzahlen ist eine entsprechende Übersetzung erforderlich. Die Drehzahlgeber sind bei Umgebungstemperaturen von -20°C bis +60°C einsetzbar. Gehäuse-Schutzart IP 54, Wellenaustritt IP 40.

Messinstrumente - Zubehör

Messgeräte-Umschalter



Bauform: Einbau
Schutzart P 00
Wechselstrom 500 V 16 A.

Spannungsmesser - Umschalter zur Messung mehrerer Spannungen in Drehstromnetzen mit einem Spannungsmesser.

Typ	Art der Messung	Schalt- bild-Nr.	Schalterstellungen	Gew. Klemmen- (kg) abdeckg.
NV 0	für 3 Phasenspannungen	1085	0-L1N-L2N-L3N	0,25 2 x B
NV 3	für 3 verkettete Spannungen	1086	0-L1L2-L2L3-L3L1	0,25 2 x B
NV 13	für 1 Phase und 3 verkettete Spannungen	1087	L3L1-L2L3-L1L2-0-L1N	0,3 2 x A + 2 x B
NV 30	für 3 verkettete und 3 Phasenspannungen	1088	L3L1-L2L3-L1L2-0-L1N-L2N-L3N	0,3 2 x A + 2 x B
NV 32	für 3 verkettete Spannungen bei 2 Drehstromnetzen	1089	L3L1-L2L3-L1L2-0-L1L2-L2L3-L3L1	0,3 4 x B

Strommesser - Umschalter zur Messung mehrerer Stromkreise über Stromwandler mit einem Strommesser.

Typ	Art der Messung	Schalt- bild.Nr.	Schalterstellungen	Gew. Klemmenabdeckung (kg)
NAU 11	für 1 Stromwandlerkreis 1 polig	1090	0 - 1	0,21 2 x A
NAU 21	für 2 Stromwandlerkreise 1 polig	1091	1 - 0 - 2	0,25 2 x B
NAU 31	für 3 Stromwandlerkreise 1 polig	1092	0 - 1 - 2 - 3	0,33 2 x A + 2 x B
NAU 41	für 4 Stromwandlerkreise 1 polig	1093	1 - 2 - 3 - 4	0,33 4 x B

Klemmenabdeckung Type A (1 Kammer) Sach-Nr. 24356 86010

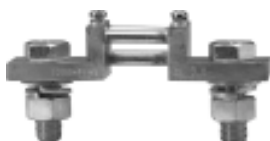
Klemmenabdeckung Type B (2 Kammer) Sach-Nr. 24356 86011

Bestellangaben:

Type.

Messinstrumente - Zubehör

Nebenwiderstände Klasse 0,5 nach DIN 43703



geeicht für Anzeigeeinstrumente mit Stromverbrauch 5 mA.



Nennstrom Messbereiche A	Spannungsabfall ²⁾		Gewicht für 60 mV (kg)	Gewicht für 150 mV (kg)
	60 mV	150 mV		
1 ³⁾	x	x	0,1	0,12
1,5 ³⁾	x	x	0,1	0,12
2,5 ³⁾	x	x	0,1	0,12
4 ³⁾	x	x	0,1	0,12
5 ³⁾	x	x	0,1	0,12
6 ³⁾	x	x	0,1	0,12
10 ³⁾	x	x	0,1	0,12
15 ³⁾	x	x	0,1	0,12
20 ³⁾	x	x	0,1	0,12
25 ³⁾	x	x	0,1	0,12
40	x	x	0,1	0,15
60	x	x	0,1	0,15
100	x	x	0,1	0,15
120	x	x	0,1	0,15
150	x	x	0,1	0,15
250	x	x	0,5	0,65
400	x	x	0,8	0,95
500	x	x	0,8	0,95
600	x	x	0,8	0,95
800	x	x	1,5	1,9
1000	x	x	1,5	1,9
1200	x	x	1,5	1,95
1500	x	x	2,0	2,6
2000	x	x	2,0	2,6
2500	x	x	3,1	3,95
3000	x	x	3,1	4,1
4000	x	x	4,3	5,5
5000	x	x	6,5	8,2
6000	x	x	11,2	13,8
10000 ¹⁾	x	x	16,5	20,0

Normal werden für jeden Nebenwiderstand 1 Paar Verbindungsleitungen, mit Kabelösen in **Normallänge 2 x 1 m, 0,75 mm** Querschnitt entsprechend 50 mΩ Zuleitungswiderstand, mitgeliefert. Die Verbindungsleitung wird nur bei gleichzeitiger Bestellung von Instrument und Nebenwiderstand kostenlos mitgeliefert. Verbindungsleitungen dürfen in der Länge nicht verändert werden. Ihr Widerstand ist im Instrument mit eingeeicht. Anderer Zuleitungswiderstand bzw. Leitungslänge und Querschnitt kann bei der Eichung berücksichtigt werden.

1) Höhere Werte auf Anfrage.

2) Nebenwiderstände mit anderem Spannungsabfall, z.B. 100 mV, 120 mV oder 300 mV auf Anfrage.

3) Auf Isoliersockel montiert.

Bestellangaben:

Nennstrom, Spannungsabfall.

Messinstrumente - Zubehör

Niederspannungs-Stromwandler Reihe 0,5; entspricht VDE 0414/1-3; DIN 42600 und IEC 185

Zur Messung von höheren Strömen werden Stromwandler eingesetzt, deren Sekundärwicklung für 5 A bzw. 1 A ausgelegt ist. Sie wird direkt an Anzeigeeinstrumente mit Strompfad 5 A bzw. 1 A angeschlossen. Die Skalen der Anzeigeeinstrumente werden entsprechend den primären Nennwerten geeicht.



Typ	AS 41.4		
Schiene	mm	40 x 10	
Kabel	mm	32 Ø	
Gewicht	kg	0,54	

Primär-Nennstrom	Klasse 0,5		Klasse 1,0
	VA		
50 A	---		1,5
60 A	---		1,5
75 A	---		2,5
80 A	---		2,5
100 A	1,5		3,75
150 A	2,5		5
200 A	2,5		10
250 A	2,5		10
300 A	5		15
400 A	5		15
500 A	10		15
600 A	10		15
750 A	10		15
800 A	15		30
1000 A	15		30

Sek.-Nennstrom	1 A	Klasse 0,5	
		Kl. 1	x
		Kl. 0,5	x

Sek.-Nennstrom	5 A	Klasse 0,5	
		Kl. 1	x
		Kl. 0,5	x

Technische Daten:

Prüfspannung: 3 kV
 Betriebsspannung: max. 800 V
 Nennfrequenz: 50 - 400 Hz
 Kurzschlussfestigkeit: $I_{th} = 60 I_N$
 Dauer - Überlastbarkeit: 1,2 IN
 Überstromfaktor: M5, Reihe 0,5
 Gehäuse schwer entflammbar,
 selbstverlöschend nach UL 94 - V0

Typ	AS 61.4		
Schiene	mm	60 x 10 und 2 x 50 x 10	
Kabel	mm	44 Ø	
Gewicht	kg	0,54	

Primär-Nennstrom	Klasse 0,5		Klasse 1,0
	VA		
200 A	---		2,5
250 A	2,5		5
300 A	5		5
400 A	5		10
500 A	5		15
600 A	10		15
750 A	10		15
800 A	15		15
1000 A	15		30
1200 A	15		30
1250 A	15		30
1500 A	15		30
1600 A	15		30

Sek.-Nennstrom	1 A	Klasse 0,5	
		Kl. 1	x
		Kl. 0,5	x

Sek.-Nennstrom	5 A	Klasse 0,5	
		Kl. 1	x
		Kl. 0,5	x

Technische Daten:

Prüfspannung: 3 kV
 Betriebsspannung: max. 800 V
 Nennfrequenz: 50 - 400 Hz
 Kurzschlussfestigkeit: $I_{th} = 60 I_N$
 Dauer - Überlastbarkeit: 1,2 IN
 Überstromfaktor: M5, Reihe 0,5
 Gehäuse schwer entflammbar,
 selbstverlöschend nach UL 94 - V0

Im Lieferumfang sind enthalten: Fußbefestigung, Sekundär-Klemmen-Abdeckung, plombierbar.

Bestellangaben:

Type, Primärstrom, Sekundärstrom.

Messinstrumente - Zubehör

Niederspannungs-Stromwandler Reihe 0,5; entspricht VDE 0414/1-3; DIN 42600 und IEC 185

Wickelstromwandler mit Primärwicklung, ab 30 A mit Schienenanschluss, bruchfestes Kunststoffgehäuse gemäß UL 94 -V0



Typ		WS 40				
Gewicht	kg	0,36				
Genauigkeit	VA	Klasse 0,5		Klasse 1,0		
		5	10	5	10	15
Primär-Nennstrom						
1 A		x	x	x	x	x
5 A		x	x	x	x	x
10 A		x	x	x	x	x
15 A		x	x	x	x	x
20 A		x	x	x	x	x
25 A		x	x	x	x	x
Sek.-Nennstrom						
	1 A	Kl. 0,5	x			
		Kl. 1	x			
Sek.-Nennstrom						
	5 A	Kl. 0,5	x			
		Kl. 1	x			

Technische Daten:
 Prüfspannung: 3 kV
 Betriebsspannung: max. 800 V
 Nennfrequenz. 50 - 60 Hz
 $I_{th} = 60 I_{1N}$
 $I_{dyn} = 150 I_{1N}$
 Überstromfaktor: M5

Typ		WS 70.6				
Gewicht	kg	0,57				
Genauigkeit	VA	Klasse 0,5		Klasse 1,0		
		5	10	5	10	15
Primär-Nennstrom						
30 A		x	x	x	x	x
40 A		x	x	x	x	x
500 A		x	x	x	x	x
60 A		x	x	x	x	x
75 A		x	x	x	x	x
100 A		x	x	x	x	x
150 A		x	x	x	x	x
Sek.-Nennstrom						
	1 A	Kl. 0,5	x			
		Kl. 1	x			
Sek.-Nennstrom						
	5 A	Kl. 0,5	x			
		Kl. 1	x			

Technische Daten:
 Prüfspannung: 3 kV
 Betriebsspannung: max. 800 V
 Nennfrequenz. 50 - 60 Hz
 $I_{th} = 60 I_{1N}$
 $I_{dyn} = 150 I_{1N}$
 Überstromfaktor: M5

Im Lieferumfang sind enthalten: Fußbefestigung, Sekundär-Klemmen-Abdeckung, plombierbar.

Bestellangaben:

Type, Primärstrom, Sekundärstrom, Genauigkeit, Leistung.

Messinstrumente - Zubehör

Niederspannungs-Stromwandler Reihe 0,5; entspricht VDE 0414/1-3; DIN 42600 und IEC 185

Aufsteck-Stromwandler, ohne Schiene, bruchfestes Kunststoffgehäuse gemäß UL 94 -V0



Typ AS 61.6

Gewicht kg 0,87

Genauigkeit	Klasse 0,5			
	5		10	
Leistung VA	1 A	5 A	1 A	5A
Sekundär-Nennstrom				
Primär-Nennstrom				
200 A	x	x	-,-	-,-
250 A	x	x	x	x
300 A	x	x	x	x
400 A	x	x	x	x
500 A	x	x	x	x
600 A	x	x	x	x
750 A	x	x	x	x
800 A	x	x	x	x
1000 A	x	x	x	x
1200 A	x	x	x	x
1500 A	x	x	x	x

Genauigkeit	Klasse 1							
	2,5		5		10		15	
Leistung VA	1 A	5 A	1 A	5A	1 A	5 A	1 A	5 A
Sekundär-Nennstrom								
Primär-Nennstrom								
100 A	x	x	-,-	-,-	-,-	-,-	-,-	-,-
150 A	x	x	-,-	-,-	-,-	-,-	-,-	-,-
200 A	x	x	x	x	x	x	-,-	-,-
250 A	-,-	-,-	x	x	x	x	x	x
300 A	-,-	-,-	x	x	x	x	x	x
400 A	-,-	-,-	x	x	x	x	x	x
500 A	-,-	-,-	x	x	x	x	x	x
600 A	-,-	-,-	x	x	x	x	x	x
750 A	-,-	-,-	x	x	x	x	x	x
800 A	-,-	-,-	-,-	-,-	x	x	x	x
1000 A	-,-	-,-	-,-	-,-	x	x	x	x
1200 / 1500A	-,-	-,-	-,-	-,-	x	x	x	x

Technische Daten:

Prüfspannung: 3 kV
Nennfrequenz: 50 - 60 Hz
Überstromfaktor: M5

Betriebsspannung: max. 800 V

$I_{th} = 60 I_{1N}$
für Schiene 60 x 10 , 50 x 30 , Rundleiter 40 mm Ø

Im Lieferumfang sind enthalten: Fußbefestigung, Sekundär-Klemmen-Abdeckung, plombierbar.

Bestellangaben:

Type, Primärstrom, Sekundärstrom, Genauigkeit, Leistung.

Messinstrumente - Zubehör

Niederspannungs-Stromwandler Reihe 0,5; entspricht VDE 0414/1-3; DIN 42600 und IEC 185

Aufsteck-Stromwandler, ohne Schiene, bruchfestes Kunststoffgehäuse gemäß UL 94 -V0



Typ		AS 31.3									
Gewicht	kg	0,33									
Genauigkeit		Klasse 0,5									
Leistung	VA	2,5	5	10	15						
Sekundär-Nennstrom		1 A	5 A	1 A	5 A	1 A	5 A	1 A	5 A	1 A	5 A
Primär-Nennstrom											
100 A		x	x	-	-	-	-	-	-	-	-
150 A		x	x	-	-	-	-	-	-	-	-
200 A		-	-	x	x	-	-	-	-	-	-
250 A		-	-	x	x	-	-	-	-	-	-
300 A		-	-	-	-	x	x	-	-	-	-
400 A		-	-	-	-	x	x	-	-	-	-
500 A		-	-	-	-	x	x	-	-	-	-
600 A		-	-	-	-	-	-	x	x	-	-
750 A		-	-	-	-	x	x	-	-	-	-
Genauigkeit		Klasse 1									
Leistung	VA	1,5	2,5	5	10	15					
Sekundär-Nennstrom		1 A	5 A	1 A	5 A	1 A	5 A	1 A	5 A	1 A	5 A
Primär-Nennstrom											
50 A		x (1 VA)	x (1 VA)	-	-	-	-	-	-	-	-
60 A		x (1 VA)	x (1 VA)	-	-	-	-	-	-	-	-
75 A		x	x	-	-	-	-	-	-	-	-
100 A		-	-	x	x	-	-	-	-	-	-
150 A		-	-	x	x	-	-	-	-	-	-
200 A		-	-	-	-	x	x	-	-	-	-
250 A		-	-	-	-	-	-	x	x	-	-
300 A		-	-	-	-	-	-	x	x	-	-
400 A		-	-	-	-	-	-	x	x	-	-
500 A		-	-	-	-	-	-	x	x	-	-
600 A		-	-	-	-	-	-	-	-	x	x
750 A		-	-	-	-	-	-	x	x	-	-

Technische Daten:

Prüfspannung: 3 kV

Betriebsspannung: max. 800 V

Nennfrequenz: 50 - 60 Hz

$I_{th} = 60 I_{1N}$

Überstromfaktor: M5

für Schiene 30 x 10 Rundleiter 26mm Ø

Im Lieferumfang sind enthalten: Fußbefestigung, Sekundär-Klemmen-Abdeckung, plombierbar.

Bestellangaben:

Type, Primärstrom, Sekundärstrom, Genauigkeit, Leistung.

Messinstrumente - Zubehör

Sonderausführungen (Aufpreise siehe Preisliste)

Allgemein

Erhöhte Anforderungen

D20	1	Schüttelfestigkeit über 2,5 g bis 5 g ab Bereich 100 µA und 400 mV 1000 Ω/V (auf Anfrage)
D30	1	Instrumente in Schiffsbauausführungen gem. Lloyds Register of Shipping und USSR Register of Shipping (Cert. No. AP-98)
D40	1	Tropenfeste Ausführung nach VDE 3540, Bl. 2, Klimaklasse 3, IP 54, soweit möglich
D50	1	Spritzwasserdichte Ausführung IP 56, soweit möglich
D60	1	Höhere Prüfspannung, soweit möglich 3 kV
D60	2	Höhere Prüfspannung, soweit möglich 5 kV

Toleranzanzeiger

D00	1	Ein roter Markierungsanzeiger für Typen Q48 bis Q144
D00	2	DPr72, Pr96
D00	3	Pr 144
D10	1	Zwei rote Markierungszeiger für Typen DPr72, Pr96
D10	2	DPr144

Sondermessbereich

A00	1	Nicht listenmäßiger Messbereich
-----	---	---------------------------------

Gehäuse

Frontrahmen

C60	1	Frontrahmen in grauem Farbton (ähnlich RAL 7037) für Q- und Pr-Typen mit Schmalrahmen, nicht Type Pr192. (RK.../ RoD.../ RmD Standardausführung grau nach RAL 7024)
D80	1	Blattfederbefestigung

Frontgläser

Gehäuse mit blendungsarmen Glas

C80	1	für Typen Q144, Pr144, Kr144
C80	2	für Typen Q48, Q72, Q96, Pr72, Pr96, Kr48, Kr72, Kr 96
C90	1	Gehäuse mit Plexigläsern, Q144
C90	2	Gehäuse mit Plexigläsern, Q48 bis Q96, 50/63, 65/83

Skalen

Markierung

C00	1	Roter Markierungsstrich an beliebigem Skalenpunkt
C10	1	Farbige Sektoren
C20	1	Zusätzliche Skalenaufschrift z.B. „Ladung“ (max. 15 Zeichen)
C30	1	Zusätzliche Skalenbezifferung

Doppelskale

B30	2	Doppelskale (bzw. zusätzliche Teilung mit Bezifferung) ohne besondere Eichung
B40	2	Doppelskale mit zweiter Eichung
B50	1	Zusätzliche Ohmskale bei Spannungsmesser

Sondereichung

B30	1	Eichung nach Tabelle oder Eichkurve
B40	1	Eichung in nicht linearer Teilung, z.B. Log, Ohm usw.
B20	1	Normsk. m. and. Meßgr. (1 - 1,2 - 1,5 - 2 - 2,5 - 3 - 4 - 5 - 6 - 7,5 u. d. dek. Vielfachen)

Messinstrumente - Zubehör

Sonderausführungen (Aufpreise siehe Preisliste)

Sonderskale

B18	1	ohne Skale
B18	2	mit Abgleichskale und beigelegter Blankoskale
B60	1	Schwarzer Skalengrund: Zeiger, Teilung und Bezifferung gelb oder weiß (Normskale 1 - 1,2 - 1,5 - 2 - 2,5 - 3 - 4 - 5 - 6 - 7,5 u. d. dek. Vielfachen)
B60	2	Schwarzer Skalengrund, Teilung und Bezifferung gelb oder weiß, von der Normskale abweichend
B61	1	Klischeekosten netto (einmalig für Sonderskalen)
B70	1	Zeigerspitze, Hauptstriche, Bezifferung und Messgröße mit Leuchtfarbe
B90	1	Skale mit Feinteilung Einfachteilung
B90	2	Skale mit Feinteilung Doppelteilung

Skalenbeleuchtung

C40	1	Instrumente mit Skalenbeleuchtung durch rückseitig einsteckbare bzw. angebaute Lampe 6 V, 12 V; 24 V, 1,2 W mit durchscheinender Skale. Typen: E/DQ 72, E/DQ 96, D 48 PL bis D 120 PL, KrD 72
C40	3	desgl. mit 2 Lampen 6 V, 12 V; 24 V Typen: KrD 96, E/DQ 144, KrD 144 (Kr-Typen nur mit Flachskale)
C50	1	DR 120, DU/DR 80, 105, 130 mit durchscheinender Skale und transparentem Gehäuse
C4004		Diodenbeleuchtung KrD 72/96, gelb oder rot DPr 96 F

Zeiger

A60	4	Zeiger hängend
A60	3	Messerzeiger für Mehrfachteilung

Dreheisen-Instrumente

Überlastskalen

A01	1	Strommesser ohne Überlastskale
A02	1	Strommesser mit Überlastskale für 3- oder 5-fachen Nennstrom bis max. 5 A Nennstrom außer EPR 72
A03	1	Strommesser der Kl. 2,5 mit 2facher Überlastskale

Skalendehnung

A12	1	Strommesser mit gedehntem Anfangsbereich, in Skalenmitte wahlweise 40 % oder 30 % des Skalenendwertes (nicht möglich bei Überlastskale) einschließlich Skale nach Eichkurve
A12	2	Spannungsmesser mit Skalendehnung, 40 % oder 30 % d. Endw. in Skalen-Mitte

Sondereichung über 100 - 500 Hz und Gleichstrom mit Restwelligkeit

A11	1	Strommesser bis 6 A
A11	2	Strommesser über 6 A
A11	3	Spannungsmesser
A11	4	Gleichstrom in arithm. Mittelwerten

Genauigkeit

A04	1	Messgenauigkeit Klasse 1 mit Normskale
A04	2	Messgenauigkeit Klasse 1 mit Messerzeiger und Feinskale ausgenommen Typen E50/63, E80/100, E 48 PI, E 72 PI, EQ 48 R, EQ 72 RS, EQ 96/2, EPr 72, EPr 96, EPr 192/S3

Messinstrumente - Zubehör

Sonderausführungen (Aufpreise siehe Preisliste)

Abschirmung

A13 1 Abschirmung gegen starke Fremdfelder 0,5 bis 4 mT (soweit möglich)

Dämpfung

D90 1 EQ 48, 72, 96, EQW 48, 72, 96, Zeigerberuhigungszeit ca. 4 sek.

Drehspulinstrumente

Messbereiche

2. Messbereich mit 3. Klemme (-Pol gemeinsame Klemme) und jeder weitere Messbereich soweit möglich

A10 1 Spannungsmesser 15 mV bis 600 V

A10 2 Strommesser 100 µA bis 600 mA

Genauigkeit

A60 1 Messgenauigkeit Klasse 1 ab Messbereich 60 mV und 100 µA, ausgenommen Typen D50/63, D 48 PI, G, mit Normalskale

A60 2 mit Messerzeiger und Feinskale

Skalendehnung

A80 1 Anfangsbereich gedehnt (nur Klasse 1,5). In Skalenmitte wahlweise 40, 30 oder 20 % des Endwertes, ab 100 µA und 100 mV ausgenommen Typ DR, DQ 144, DU, einschließlich Skale nach Eichkurve

Nullpunkt

A20 1 Nullpunkt in der Mitte

A30 1 Mechanisch unterdrückter Nullpunkt bis 50 % des Endwertes ab Messbereich 100 µA und 60 mV (soweit möglich)

Eigenwiderstand

Spannungsmesser mit erhöhtem Eigenwiderstand ab 1 bis 600 V

A50 1 ca. 2000 Ω/V

A50 2 ca. 5000 Ω/V

A50 3 ca. 10000 Ω/V

A50 4 ca. 20000 Ω/V nicht möglich bei Typen Kr,G

Widerstandsabgleich

B00 1 Abgleich von Strommessern auf einen bestimmten inneren Widerstand $R_i \pm 1 \% 20^\circ\text{C}$

B10 1 Zuleitungswiderstand von 0,05 Ω abweichend; bei 60 mV Instr. Zultg. max 1 Ω

A90 1 Eingebautes Korrekturpotentiometer für Spannungsmesser 1000 Ω/V ab 6 V, Typen Q 72 bis Q 144, Pr 72, Pr 96, Pr144, Pr 192, Kr 72 bis 144

Leistungsmesser

Nullpunkt

A24 1 Verlegung des Nullpunktes an eine beliebige Stelle der Skale

Sondereichung

A22 1 Eichung für 400 Hz, bei Einphasenwechselstrom

A22 2 Eichung für 400 Hz, bei Drehstrom

Strompfad

A23 1 Strompfade zwischen 1 A und 15 A (ausgenommen Normalströme 1 A bzw. 5 A) - nur Leistungsmesser für Einphasenwechselstrom und gleichbelastetem Drehstrom

A60 3 Messgenauigkeit Kl. 1,5 mit Normalskale (Kl. 1 mit Sondereichung auf Anfrage)

Messinstrumente - Zubehör

Sonderausführungen (Aufpreise siehe Preisliste)

Drehpulinstrumente mit Brückenschaltung

Abgleichwiderstand 10 Ω auf Spulenkörper (Sach-Nr. 27862 94830)
 Abgleichwiderstand 10 Ω auf Spule, für Montage auf Anschlussklemme M 4 (Sach-Nr. 24557 86031)
 Prüf Widerstand zum Abgleich des Messkreises (Sach-Nr. 97970 86296)
 A20 1 Widerstandsthermometer in Dreileiterschaltung
 UH 6V DC (Sach-Nr. 58658 10900) FI 1002
 Abgleichwiderstand 10 Ω für DBPr 96 F, DBPr 96 S, DBPr 144 F, DBPr 144 S, 2 Leiter
 (Sach-Nr. 27863 88500)
 Abgleichwiderstand 10 Ω für DBPr 144 F, DBPr 144 S, 3 Leiter (Sach-Nr. 27863 88501)

Maximuminstrumente

A02 3 Überlastskale für 1,5-fachen Nennstrom beim Bimetallmeßwerk
 B91 1 Einstellbare Skalenfaktorscheibe bei MQ 96 S und MEQ 96 S

Abdeckrahmen

Für Montage auf abnehmbare Schalttafel-Frontplatten, Schaltschranktüren und dergleichen, sowie zur Abdeckung von Schalttafelausschnitten oder Schauöffnungen.

Abdeckrahmen, Befestigung einrastbar

Schmalrahmen-Typen:	Matt	Klar
Q 48	Sach-Nr. 27863 15946	...945
Q 72	Sach-Nr. 27863 15901	...900
Q 96	Sach-Nr. 27863 15906	...905
Q 144 S	Sach-Nr. 27863 15916	...915
Pr 72 S	Sach-Nr. 27863 15921	...920
Pr 96 S	Sach-Nr. 27863 15926	...925
Pr 144 S	Sach-Nr. 27863 15931	...930

Plexiglas-Schutzkappe für Pr 144 F Sach-Nr. 32512 86760

Progressinstrumente

Wechselskale in Normalbereichen für QW 48 RS
 Wechselskale in Normalbereichen für QW 72 RS
 Wechselskale in Normalbereichen für QW 96 RS
 Wechselskale in Normalbereichen für MEQW 96 S

Glasscheiben für QW 48 RS	Sach-Nr. 32114 86230
Glasscheiben für QW 72 RS	Sach-Nr. 32114 86280
Glasscheiben für QW 96 RS	Sach-Nr. 32114 86375
Glasscheiben für MQW 72 S	Sach-Nr. 27863 22300
Glasscheiben für MQW 96 S	Sach-Nr. 27863 22400
Glasscheiben für MEQW 96 S	Sach-Nr. 27863 22410
Glasscheiben für FQW 72 S	Sach-Nr. 32113 86210
Glasscheiben für FQW 96 S	Sach-Nr. 32113 86230

Klemmen-Abdeckkappe für Q 48	Sach-Nr. 32505 86757
Klemmen-Abdeckkappe für Q 72	Sach-Nr. 32505 86502
Klemmen-Abdeckkappe für Q 96	Sach-Nr. 32505 86507

Messinstrumente - Zubehör

Sonderausführungen (Aufpreise siehe Preisliste)

D85 1 1 Satz Befestigungen Sach-Nr. 27863 93035
 D70 1 1 Satz Befestigungen Sach-Nr. 27863 93000
 (Dicht-an-Dicht-Einbau) Q, QW, Pr

Klarsichtabdeckkappe

mit Gummidichtung für frontseitige Schutzart IP 65
 für Q 48 Sach-Nr. 27863 15955
 für Q 72 Sach-Nr. 27863 15950
 für Q 96 Sach-Nr. 27863 15960

Dichtungen

für Abdichtung zwischen Instrument und der Schalttafel (entsprechend IP 65)
 für Q 48 Sach-Nr. 35235 86100
 für Q 72 Sach-Nr. 35235 86105
 für Q 96 Sach-Nr. 35235 86110
 für Pr 72 S Sach-Nr. 35235 86120
 für Pr 96 S Sach-Nr. 35235 86125
 für Pr 144 S Sach-Nr. 35235 86130

Klemmenabdeckkappe

für RKC 57, RKC 85, RKC 114, RUC 75, RUC 100, RUR 75, RUR 100	Sach-Nr. N24387
für RKN 57, RKN 85	Sach-Nr. N24655
für FKN 2	Sach-Nr. N24656

Wandler Typ AS 31.3, AS 41.4, AS 61.4, AS 61.6, WS 65.6, WS 70.6

Erhöhte Anforderung Tropenfeste Ausführung
 Nennfrequenz über 60 Hz bis 400 Hz (AS 41.4, AS 61.4 Standard)

Schnappbefestigung

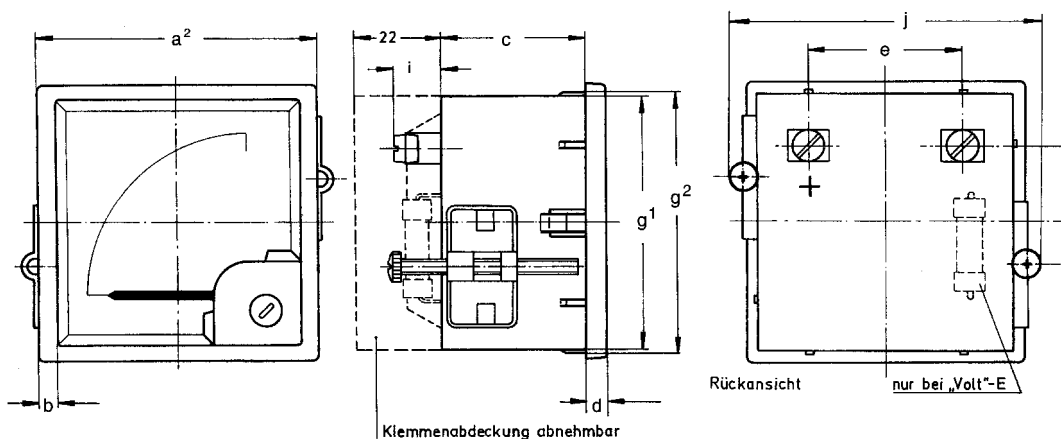
für 35-mm-DIN-Schiene (DIN 46277, Bl. 3)
 für AS 31.3 Sach-Nr. 81602 00000, für AS 41.4 Sach-Nr. 81602 10000

Kontaktinstrumente

C3001	Zusätzliche Skalenaufschrift	
B2501	Eichung in fremder Messgröße	
B2001	Normskale in fremder Messgröße	
B9001	Skale mit Feinteilung	
C6001	Frontrahmen grau (ähnlich RAL 7037)	
A1001	Arbeitsstrombetrieb	
A2001	Dreileiterschaltung (nicht für 96 F / 96 SE)	
A3001	Elektr. Nullpunktunterdrückung	
A4001	Versetzter Nullpunkt	
Relais V 23 154 C 0422-F 106		Sach-Nr. 48597 86101
Relais V 23 154 D 0721-W 030		Sach-Nr. 48597 86100
Relaisbaustein (für Grenzsinalgeber)		Sach-Nr. 69100 00000
Abgleichwiderstand (für Grenzsinalgeber) 2 Leiter		Sach-Nr. 27863 88500
Abgleichwiderstand (für Grenzsinalgeber) 3 Leiter		Sach-Nr. 27863 88501
Vergleichsstellenwiderstand (für Grenzsinalgeber)		Sach-Nr. 27863 88502
Rändelknopf, Kunststoff		Sach-Nr. 22022 86010
Rändelknopf, Metall für KoQ 144		Sach-Nr. 22022 86002

Maßzeichnungen

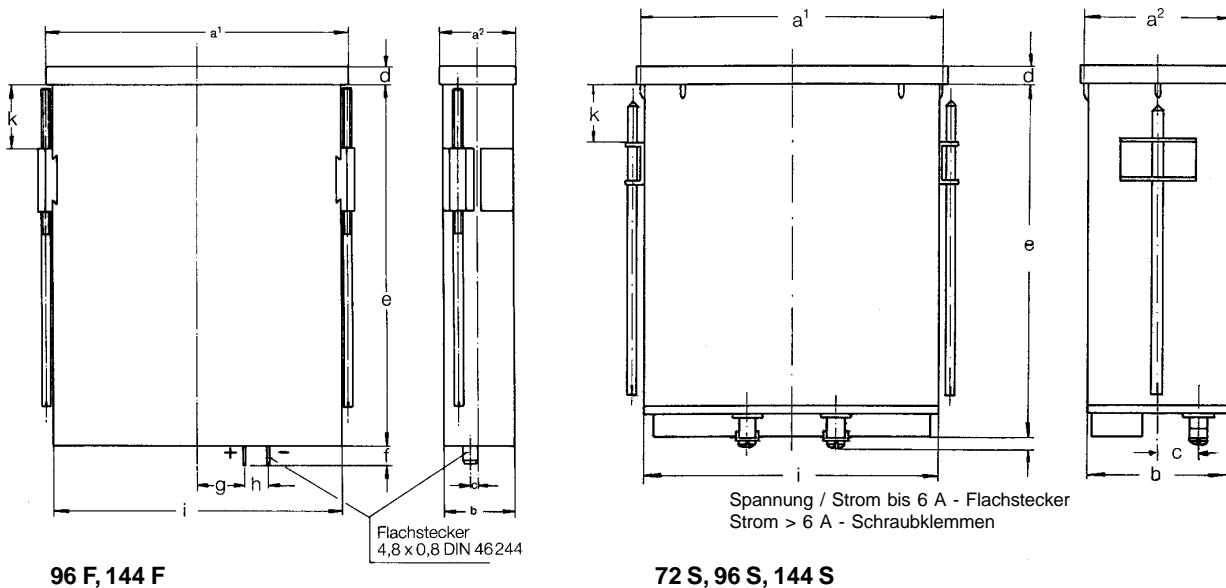
PROGRESS - Instrumente



Typ	a ²	b	c	d	e	f	g ¹ □	g ² □	i	j	Tafelausschnitt
E, ZF, F, DQW 48 RS	48	3	30	5	23	11,5	45	—	14	—	45,3 x 45,3
M, ZF, F, E, DQW 72 RS	72	4,5	39	5,5	40	19	66	67,5	14	82	68 ^{+0,7} x 68 ^{+0,7}
M, ZF, F, E, DQW 96 RS	96	4,5	39	5,5	40	15,5	90	91,5	14	106	92 ^{+0,8} x 92 ^{+0,8}

Maßzeichnungen nur für QW 72 und QW 96 RS

Profilinstrumente und Flachprofilinstrumente



96 F, 144 F

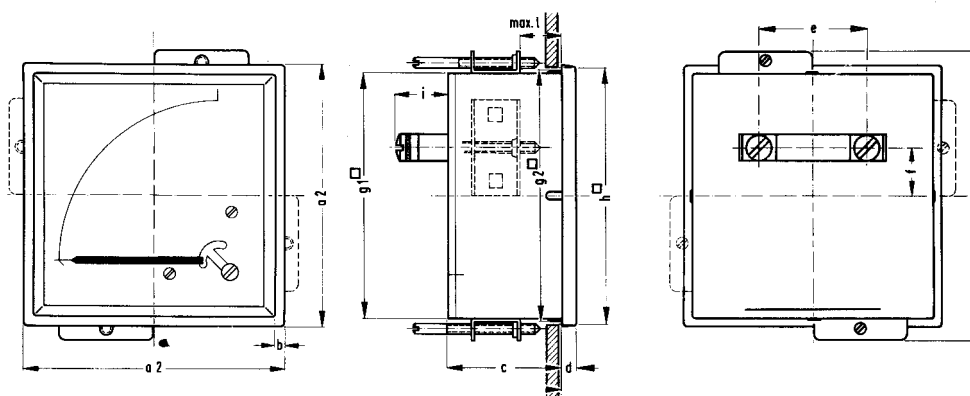
72 S, 96 S, 144 S

Typ	a ¹	a ²	b	c	d	e	f	g	h	i	k	Tafelausschnitt
E, D, Pr 72 S	72	36	32,4	6,5	5	96	6	—	7,5	67	max. 20	68 ^{+0,5} x 33 ^{+0,5}
D, DB, Pr 96 F	96	24	22	2,5	5,5	114	5	15	7,5	91,5	max. 58	92 ^{+0,8} x 22,2 ^{+0,3}
E, D, DB, Pr 96 S	96	48	44,5	13,3	5,5	114	5	15	7,5	91,5	max. 58	92 ^{+0,8} x 45 ^{+0,6}
D, DB, Pr 144 F	144	36	32,5	5	8	202	5	46,3	7,5	137,5	max. 60	138 x 32,7
E, D, DB, Pr 144 S	144	72	66	20	7,5	205	—	—	40	136	max. 17	138 ⁺¹ x 68 ^{+0,7}

Verbindliche Maßzeichnungen auf Anforderung

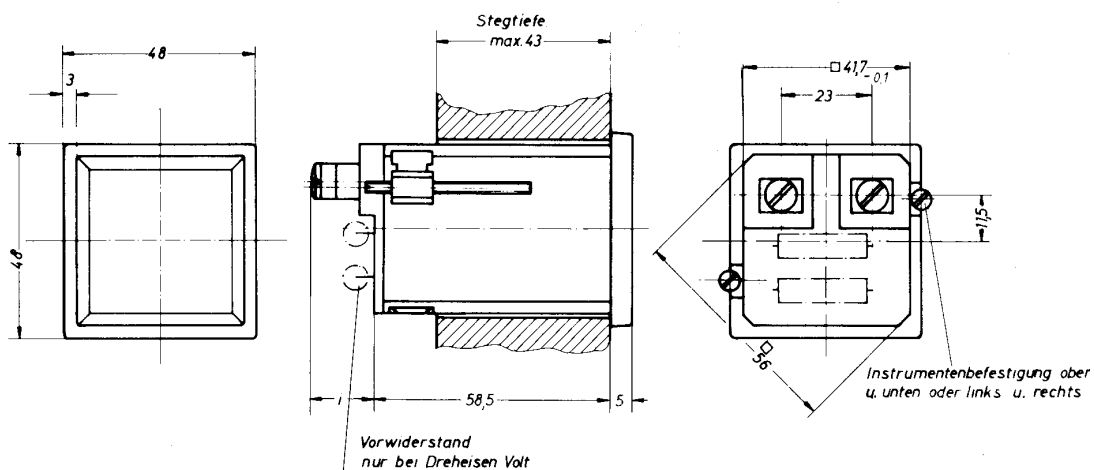
Maßzeichnungen

Quadratische Schalttafelinstrumente mit Schmalrahmen nach DIN 43718 Form S



Typ	a ²	b	c	d	e	f	g1 [□]	g2 [□]	m	i	max. l	Tafelausschnitt h [□]
E, DQ 48 RS	48	3	30	5	23	11,5	45	—	Blatt-Feder	16	3	45,3 x 45,3
E, D, FQ 72 RS	72	4,5	44	5,5	40	19	66	67,5	82	9	15	68 x 68
E, D, FQ 96 RS	96	4,5	42	5,5	40	15,5	90	91,5	106	13	14	92 x 92
E, D, FQ 144 RS	144	5	40	7,5	40	8	136	137,5	152	13	14	138 x 138
MQ 72 S, MEQ 72	72	4,5	60	5,5	40	19	66	67,5	82	9	15	68 x 68
M u. MEQ 96 S	96	4,5	57	5,5	40	33,5	90	91,5	106	13	16	92 x 92
M u. MEQ 144 S	144	5	56	7,5	40	8	136	137,5	152	13	14	138 x 138
KrD, G 48 S	48	3	53	5	23	11,5	45	—	Blatt-Feder	16	3	45,3 x 45,3
KrD, G 72 S	72	4,5	55	5,5	40	19	66	67,5	82	9	15	68 x 68
KrD, G 96 S	96	4,5	53	5,5	40	33,5	90	91,5	106	13	16	92 x 92
KrD, G 144 S	144	5	57	7,5	40	28,5	136	137,5	152	13	14	138 x 138
DQ 96 RS w NU	96	4,5	64	5,5	40	—	90	91,5	106	13	16	92 x 92
DQ 96 RS v NU	96	4,5	64	5,5	40	—	90	91,5	106	13	16	92 x 92
DQ 96 RS d NU	96	4,5	102	5,5	40	—	90	91,5	106	13	16	92 x 92
DQ 96 RS / 2 NU	96	4,5	102	5,5	40	—	90	91,5	106	13	16	92 x 92
DQ 96 RS / 3 NU	96	4,5	102	5,5	40	—	90	91,5	106	13	16	92 x 92
DLQ 96 RS	96	4,5	64	5,5	40	—	90	91,5	106	28-52	16	92 x 92
DLQ 144 RS	144	5	69	7,5	80	—	136	137,5	152	13	14	138 x 138

Mosaikgerät Q M 48 RS

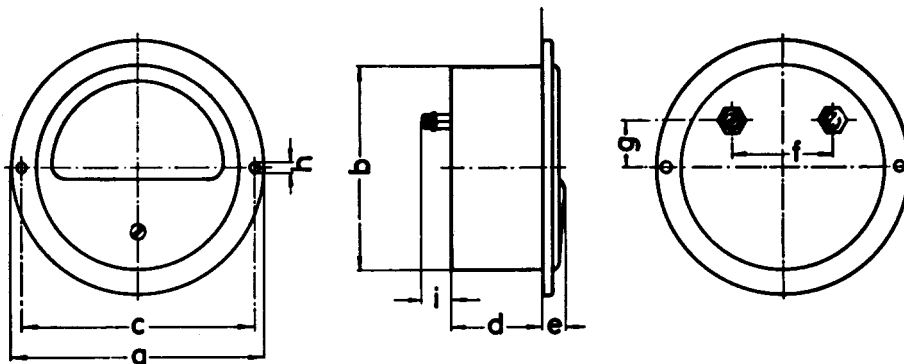


Verbindliche Maßzeichnungen auf Anforderung

GOSSEN Müller & Weigert

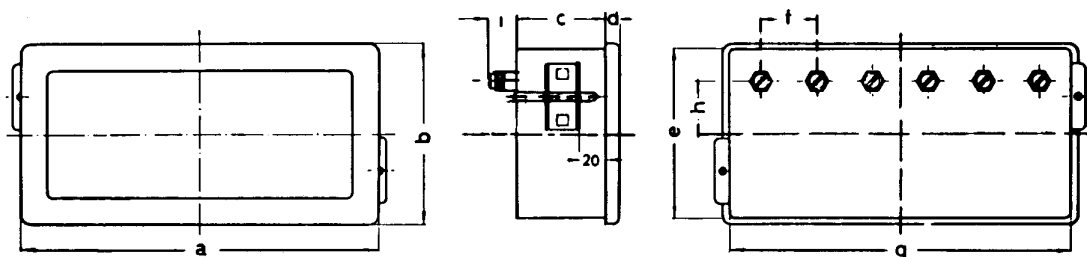
Maßzeichnungen

Runde Schalttafelinstrumente



Typ	a	b	c	d	e	f	g	h	i bis 15A Tafelausschnitt mm Ø		
E, D 50/63	63	50	56	32	6,5	32	7	3,5	Sechskantklemmen	16	51
E, D 65/83	83	65	73	43	7	40	10	3,6	Vierkantklemmen	16	66
E, D 80/100	100	80	92	39	9	40	18	4	Vierkantklemmen	16	82

Dreifachinstrumente

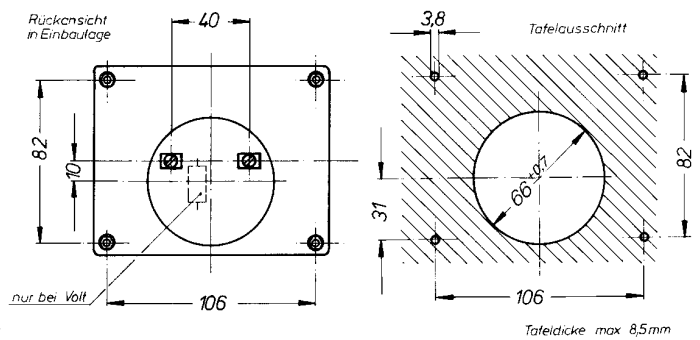
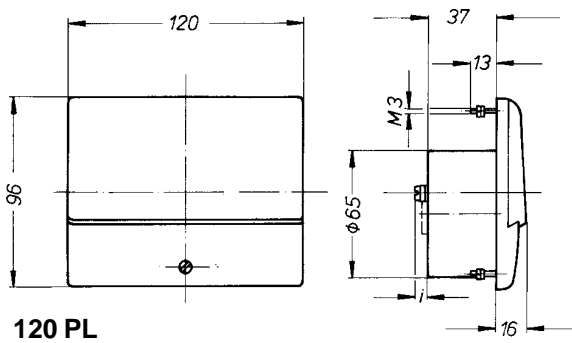
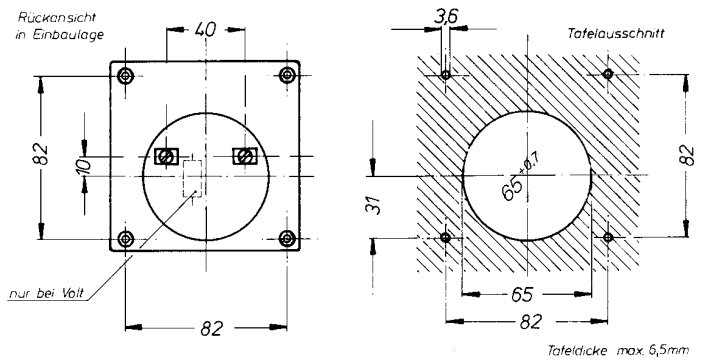
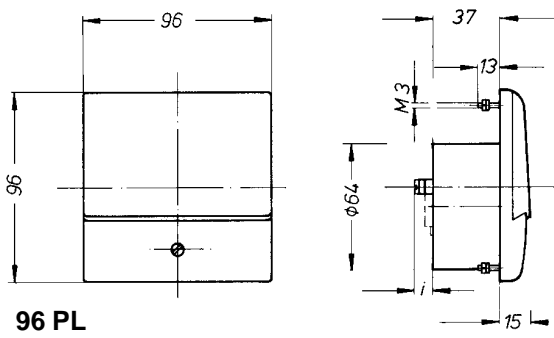
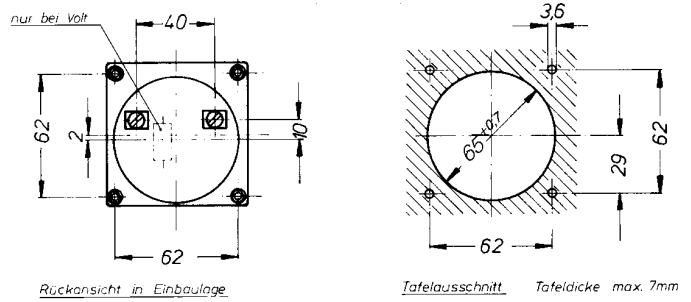
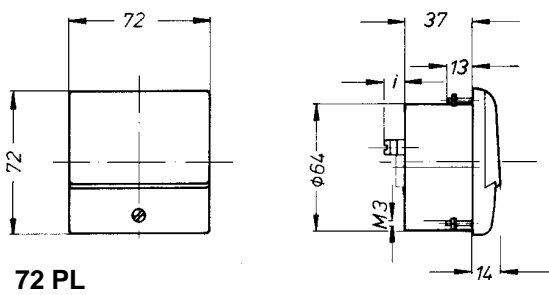
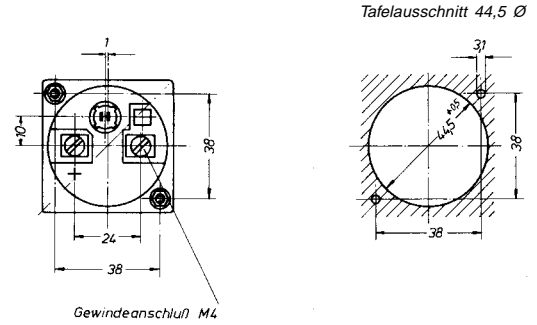
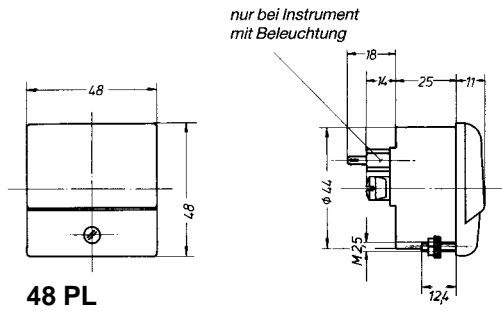


Typ	a	b	c	d	e	f	g	h	i max.	Tafelausschnitt
Pr 192 S/3	192	96	48	7	90	40	184	28	17	186 x 92

Verbindliche Maßzeichnungen auf Anforderung

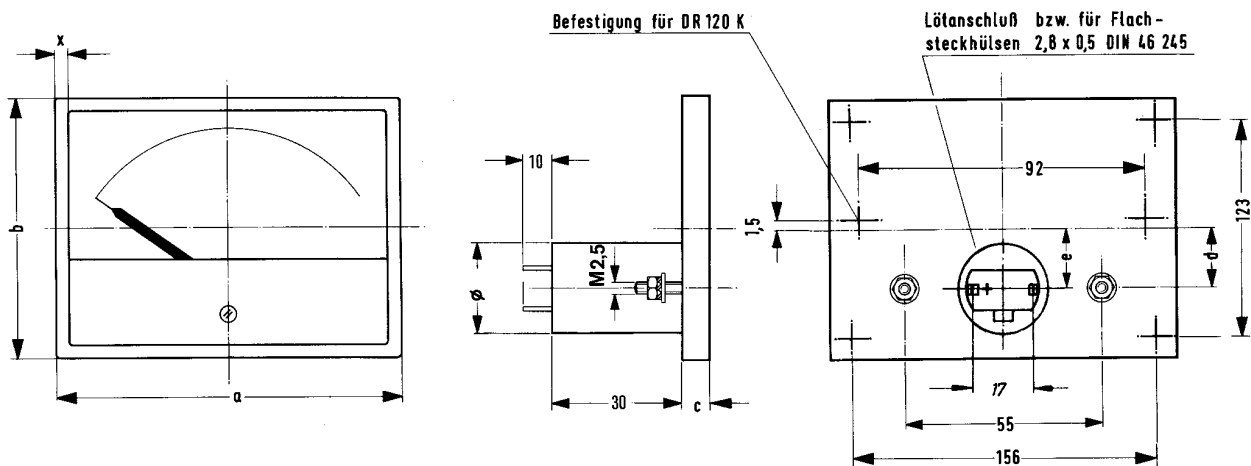
Maßzeichnungen

Panoform-Instrumente

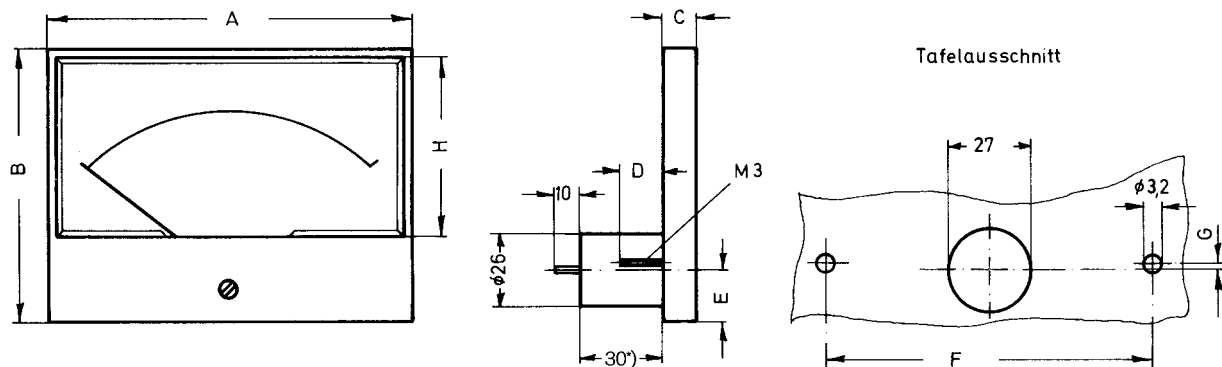


Maßzeichnungen

Weitwinkel-Tubusinstrumente (105°) mit Drehspulmesswerk



Typ	a	b	c	d	e	x	Ø
DR 72 K	72	54	8,5	10,3	12,8	3	25
DR 96 K	96	72	9	16,2	16,2	3,5	25
DR 120 K	120	90	10	—	25,2	4	25



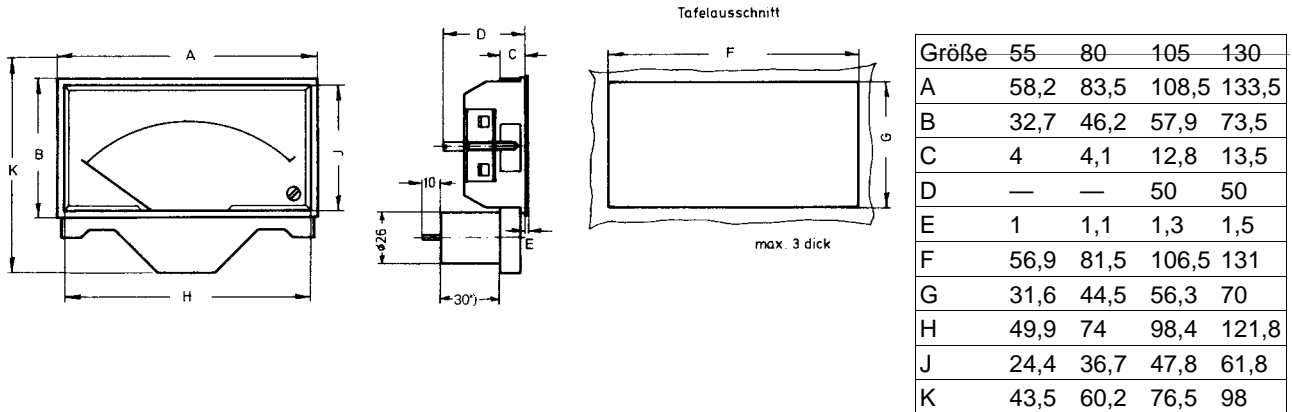
Typ	A	B	C	D	E	F	G	H
DR 55 K	55	45,5	9,7	9	15,2	45	6,3 ¹⁾	24,4
DR 80 K	80	62,5	10,2	11,3	16,5	67	2,6 ¹⁾	36,7
DR 105 K	105,5	79	11	10,7	16,8	92	2,4	47,8
DR 130 K	130	98	12	10	22	116	1,4	61,8

¹⁾ unter Tubusmitte

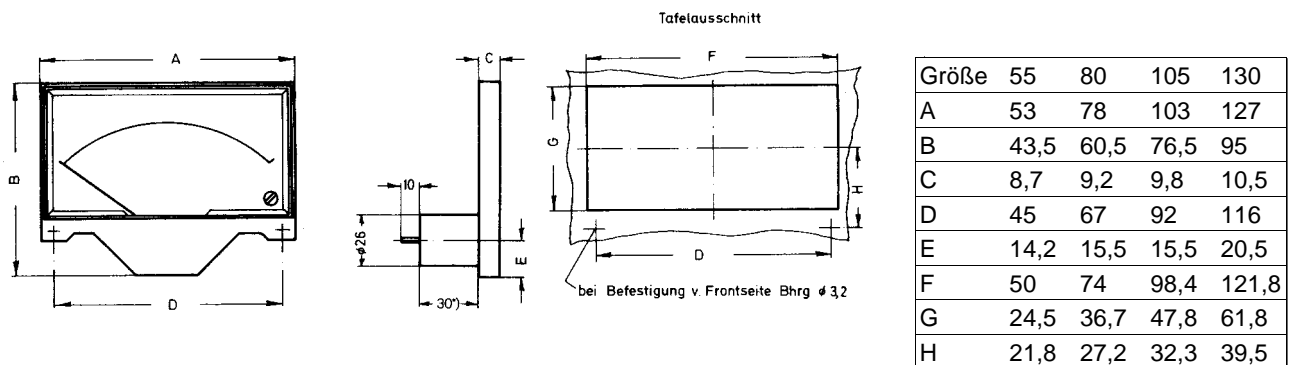
Maßzeichnungen

Unterbau-Instrumente mit Weitwinkel-Skale (105°)

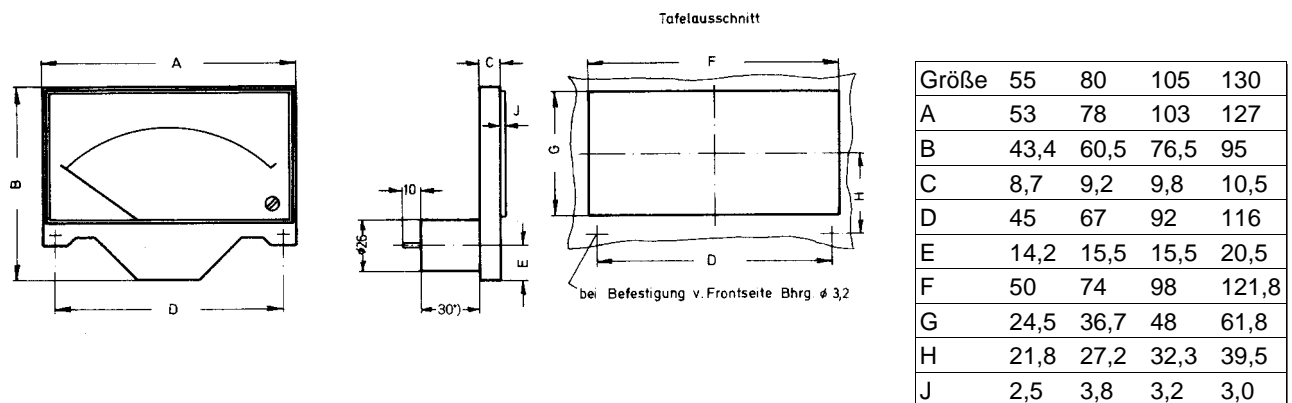
Mit Einbaurahmen, Typ DU ... KR



Mit Flachglas, ohne Rahmen, Typ DU ... KF

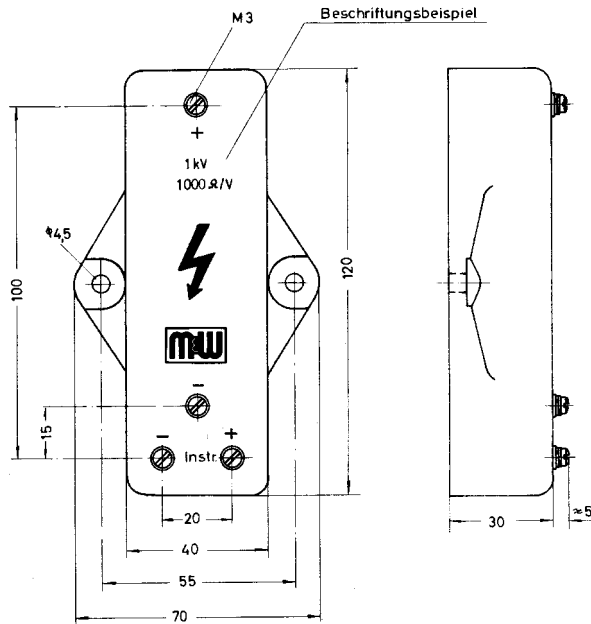


Mit Stufenglas, ohne Rahmen, Typ DU ... KA

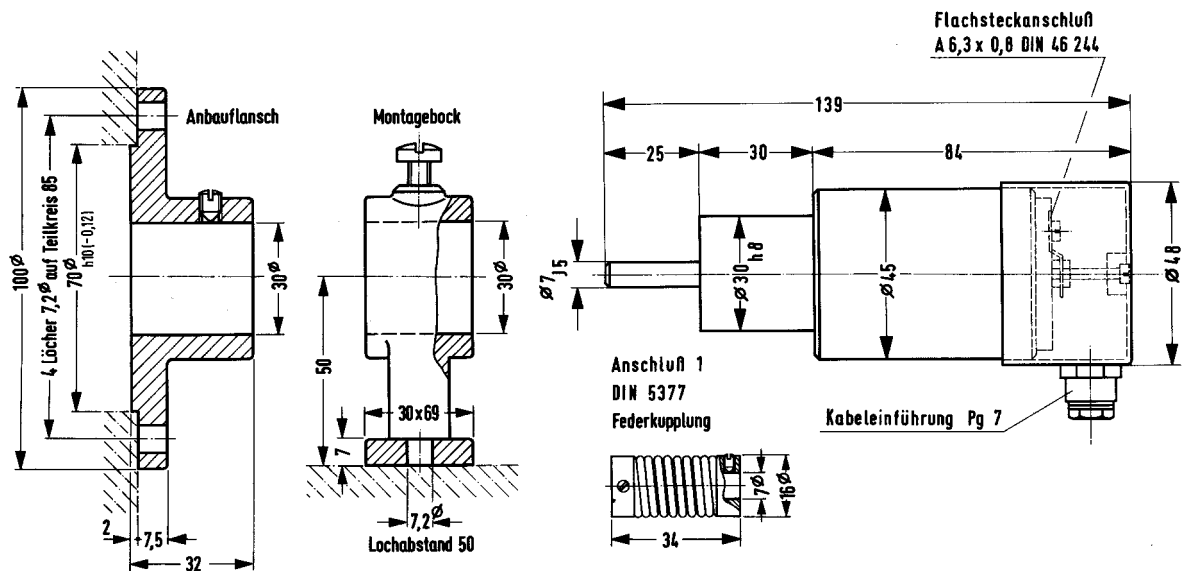


Maßzeichnungen

Spannungsteiler



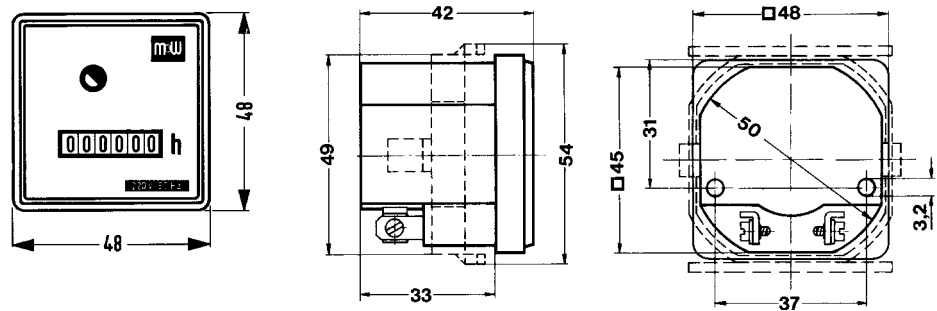
Drehzahlgeber Typ DG 10 H



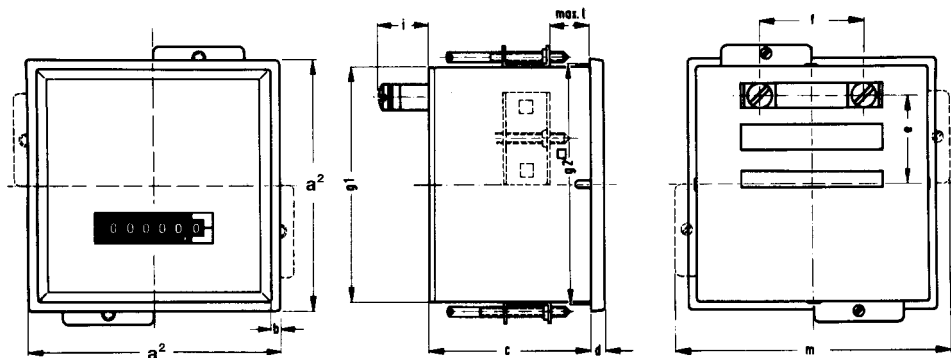
Maßzeichnungen

Betriebsstundenzähler

BW 48
Zahlenhöhe 4 mm



BW 72 S
BW 96 S
Zahlenhöhe 4 mm



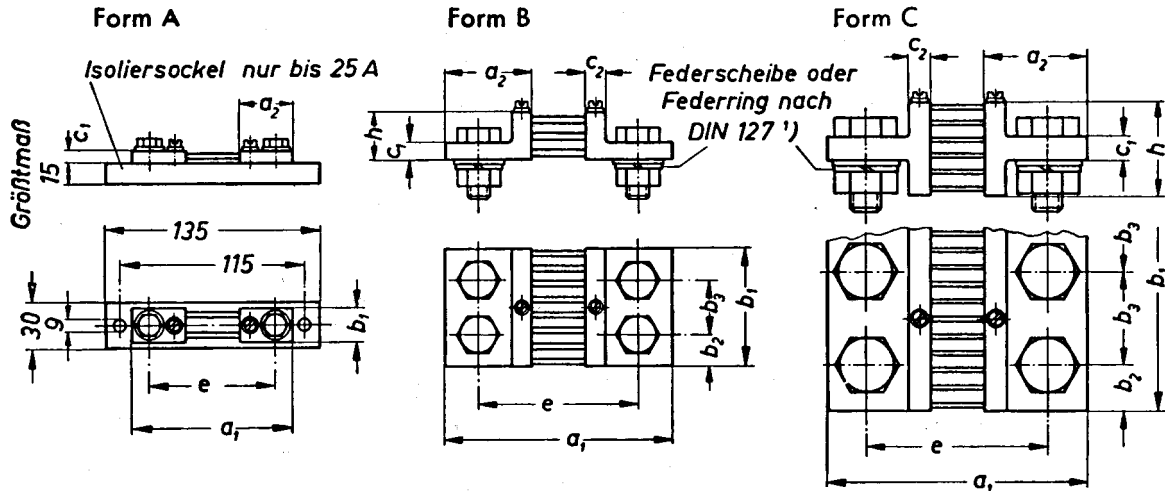
Typ	a ²	b	c	d	e	f	g1	g2	m	max. l	i	Tafelausschnitt
BW 72 S	72	4,5	72	5,5	19	40	66	67,5	82	15	10	68 x 68
BW 96 S	96	4,5	71	5,5	35	40	90	91,5	106	16	13	92 x 92

DIN 43703 ersetzt durch DIN EN 60051, Maße unverändert.

Elektrische Meßgeräte Nebenwiderstände

DIN
43703

Maße in mm



Bezeichnung eines Nebenwiderstandes für 60 mV Spannungsabfall und 25 A Nennstrom:

Nebenwiderstand 60/25 DIN 43703

Spannungsabfall mV	Maß	für Nennstrom in A																	
		1,5	2,5	4	6	10	15	25	100	150	250	400	600	1000	1500	2500	4000	6000	10000
60		Form A				Form B				Form C									
	a ₁	90	100	145				165				165	175	185					
	a ₂	28	33	55				65				65	70	75					
	b ₁	20		30	40	60	90	120	120	154	206	310							
	b ₂	—		15	20	30	21	30	30	25									
	b ₃	—		—				48	60	60	52								
	c ₁	8		10				15		25	30								
	c ₂	—		10				10		15	20								
	e	78	80	105				115				115	125	135					
	h	—				30				60	130	170							
150		Form A				Form B				Form C									
	a ₁	90	225	270				290				290		300	310				
	a ₂	28	33	55				65				65		70	75				
	b ₁	20	25	30	40	70	90	120	120	154	206	310							
	b ₂	—		15	20	35	21	30	30	25									
	b ₃	—		—				48	60	60	52								
	c ₁	8		10				15		25	30								
	c ₂	—		10				10		15	20								
	e	78	205	230				240				240	250	260					
	h	—				50				60	60	130	170						
Stromanschlüsse: Anzahl	2x1				2x2				2x3	2x4	2x6								
Sechskantschraube: DIN 933—5	M 5x12 ⁵⁾	M 8x15 ⁵⁾	M 12x40	M 16x45	M 20x50	M 16x45 ²⁾	M 20x50 ³⁾	M 20x60 ⁴⁾	M 20x75	M 20x85									
Scheibe DIN 125 Flußstahl	5,3	8,4	13,5	17	21	17	21												
Mutter DIN 934—5	—	—	M 12	M 16	M 20	M 16	M 20												
Spannungs-Anschlüsse	2 Zylinderschrauben A M 5x8 DIN 84—4 und Scheiben 5,3 DIN 433 Flußstahl																		

Nicht angegebene Einzelheiten sind zweckentsprechend zu wählen

Genauigkeitsklasse 0,5 nach DIN 57410, Regeln für Meßgeräte

Nebenwiderstände austauschbar, wenn Verbrauch des angeschlossenen Meßgerätes höchstens 500 µW

1) Zwischen Scheibe und Mutter zur Erhaltung gleichbleibenden Kontaktdrucks Federscheibe oder Federring legen.

2) für 150 mV: Schraube M 16x60 4) für 150 mV: Schraube M 20x75

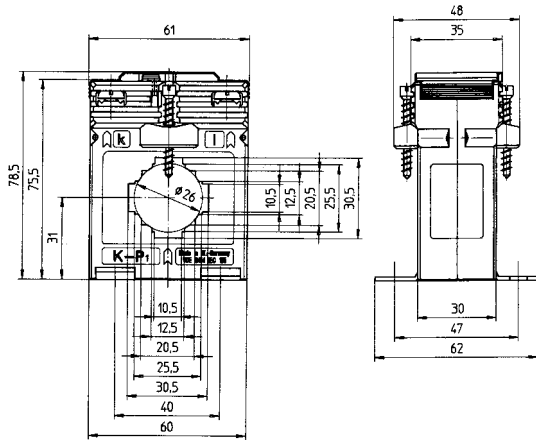
3) für 150 mV: Schraube M 20x60 5) Bei Schrauben M 5 und M 8 ist vorzugsweise 5 nach DIN 267 zu verwenden.

Fachnormenausschuß Elektrotechnik im Deutschen Normenausschuß

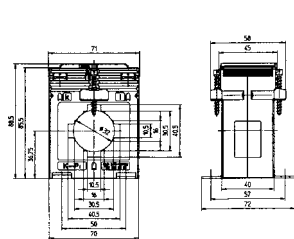
Maßzeichnungen

Stromwandler

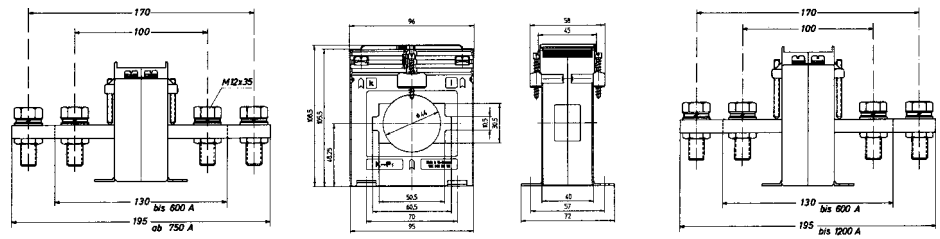
AS 31.3



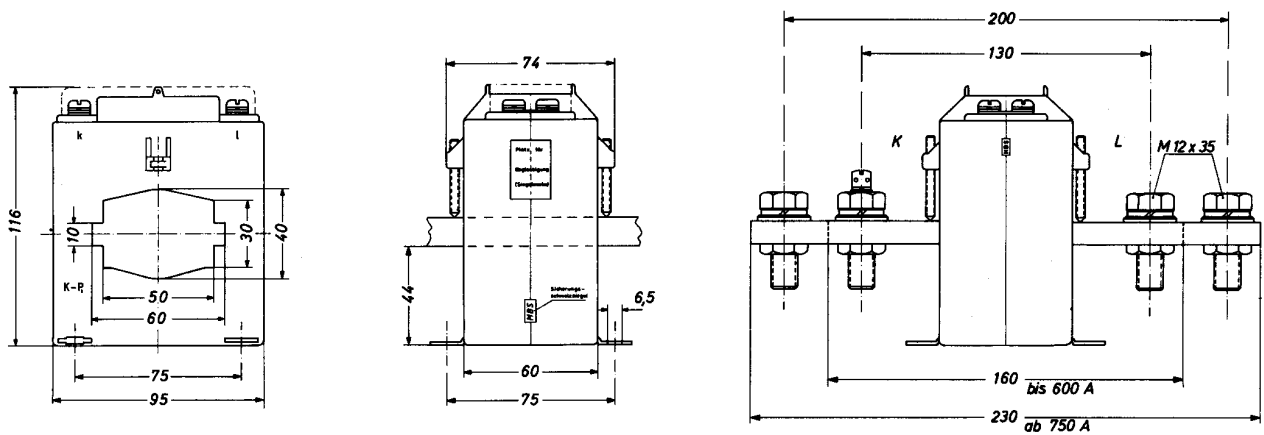
AS 41.4



AS 61.4



AS 61.6

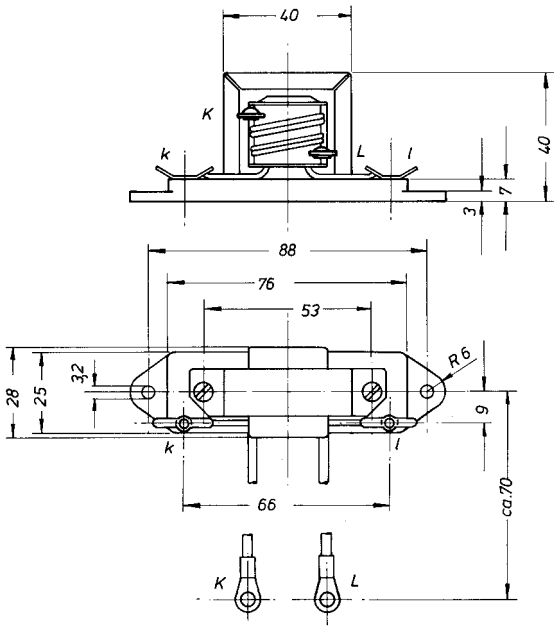


Verbindliche Maßzeichnungen auf Anforderung
GOSSEN Müller & Weigert

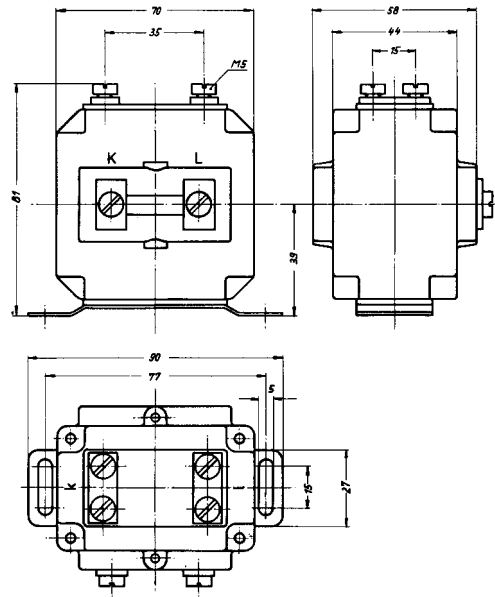
Maßzeichnungen

Stromwandler

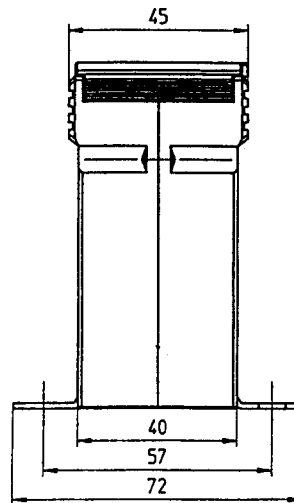
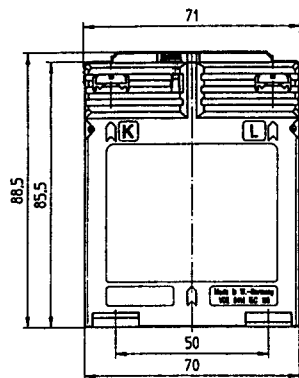
Zwischenstromwandler MWW



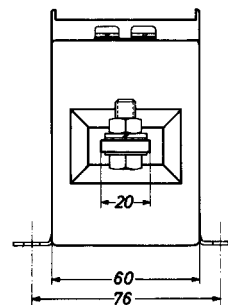
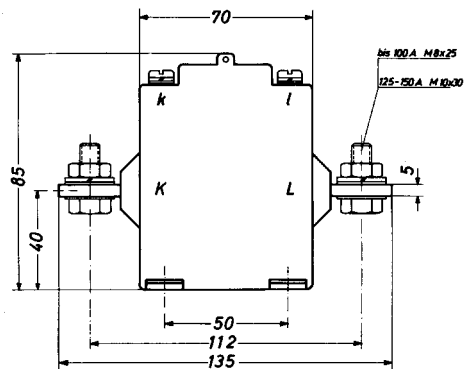
Sättigungswandler ESW



WS 40



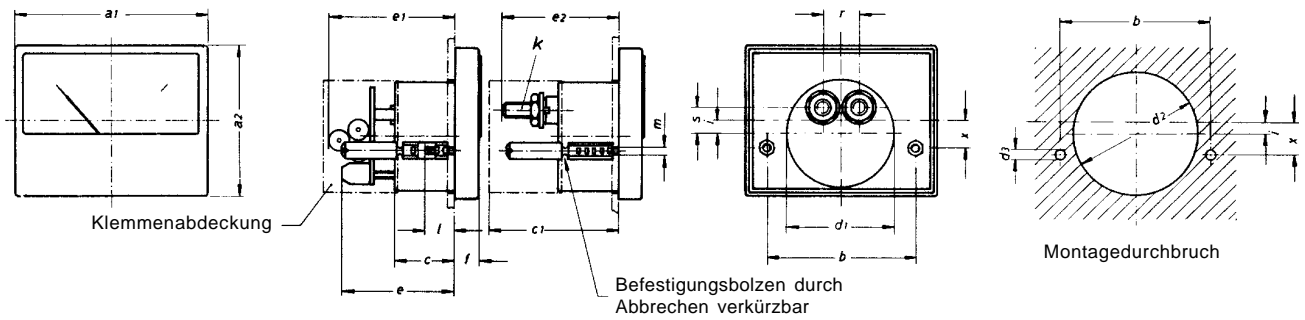
WS 70.6



Maßzeichnungen

Dreheisen-Messinstrumente

RmN 72

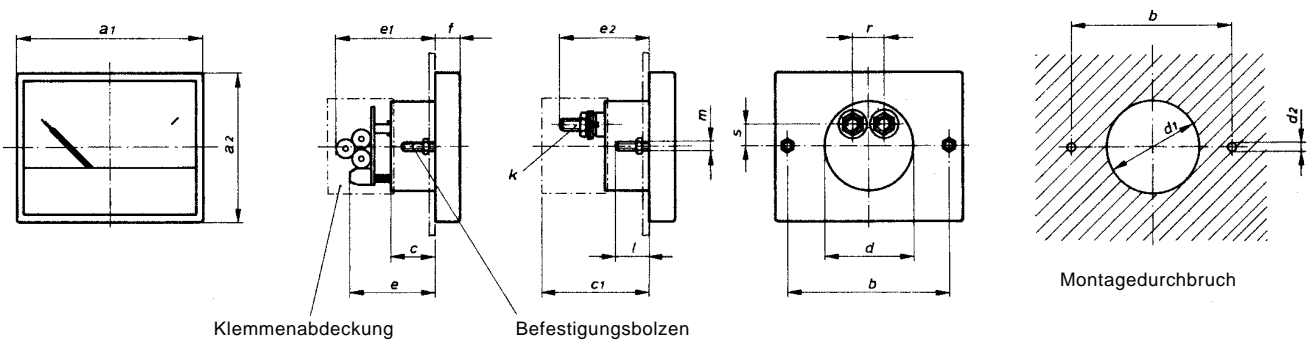


Typ	a1	a2	b	c	c1	d1	d2	d3	e	e1	e2			f	i	k			l	m	r		s	x
											bis 14 A	15-25 A	26-60 A			bis 14 A	15-25 A	26-60 A			bis 25 A	26-60 A		
RmN 72	72	56	55 \pm 0,5	22	51	39	41	3,6	41	46	31	36,5	42,5	10	4,5	M 4	M 5	M 6	10	M 3	13	15	9,5	10

Maßzeichnungen

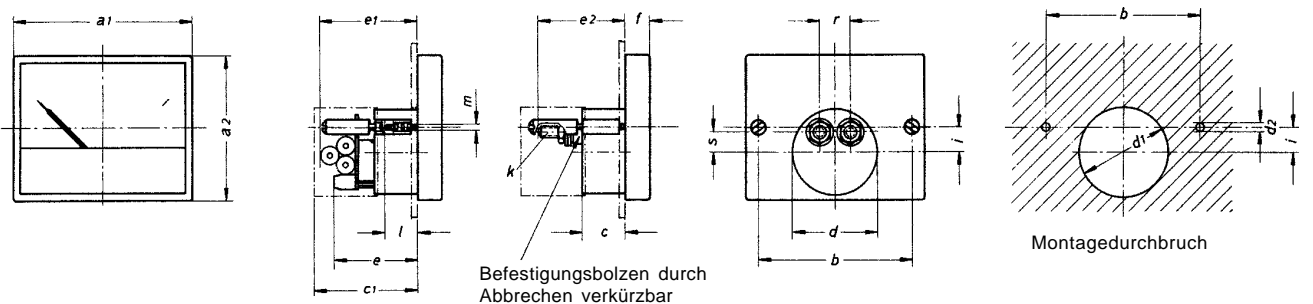
Dreheisen-Messinstrumente

RkN 57



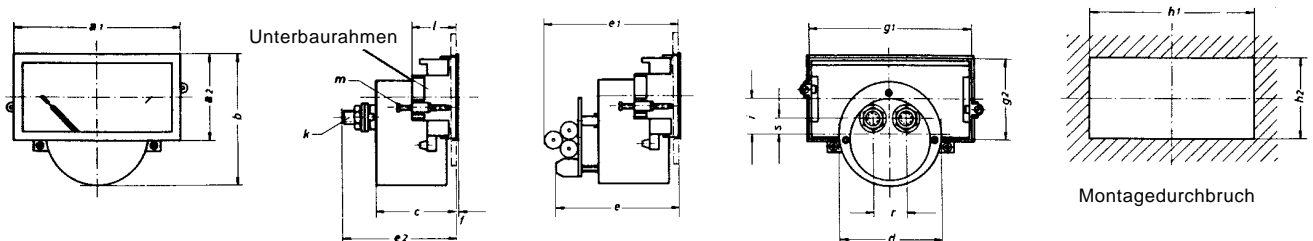
Typ	a1	a2	b	c	c1	d	d1	d2	e	e1	e2		f	k		l	m	r	s
										4 - 300 V 400 - 600 V	bis 14 A	15-25 A		bis 14 A	15-25 A			bis 25 A	
RkN 57	57,5	46,5	46	21	50	39	41	2,4	40	45	30	35,5	8	M 4	M 5	8	M 2	13	9,5

RkN 85



Typ	a1	a2	b	c	c1	d	d1	d2	e	e1	e2			f	i	k			l	m	r	s	
										4 - 300 V 400 - 600 V	bis 14 A	15-25 A	26-60 A			bis 14 A	15-25 A	26-60 A			bis 25 A	26-60 A	
RkN 85	85,5	69	73	20,5	49,5	39	41	3,3	39,5	44,5	29,5	35	41	9,7	11,5	M 4	M 5	M 6	12	M 3	13	15	9,5

RuN 75

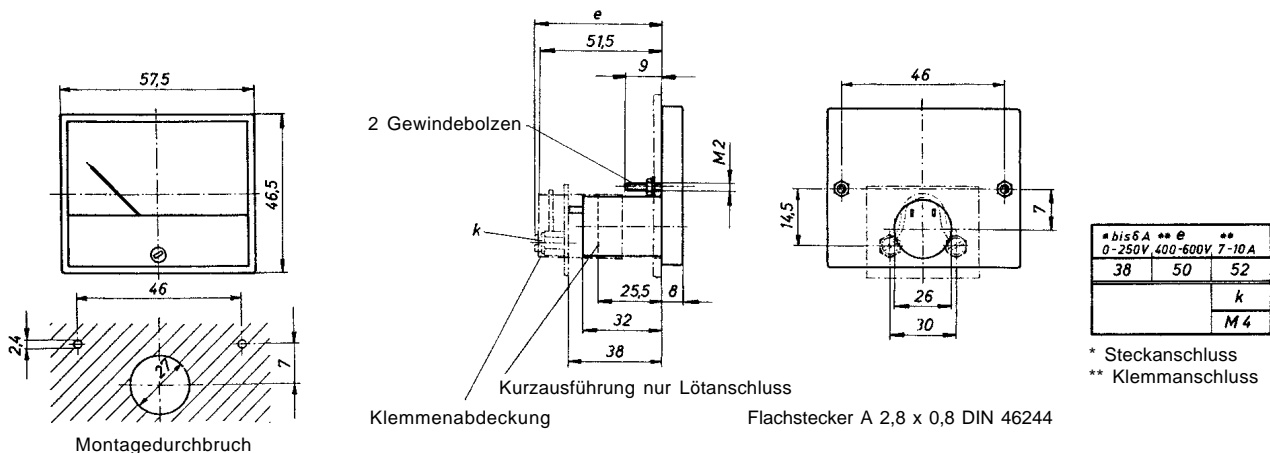


Typ	a1	a2	b	c	d	e	e1	e2			f	g1	g2	h1	h2	i	k			l	m	r	s	
								4 - 300 V 400 - 600 V	bis 14 A	15-25 A	26-60 A						bis 14 A	15-25 A	26-60 A			bis 25 A	26-60 A	
RuN 75	75	38	57,5	36	46	52,5	57,5	42,5	48	54	1	73 _{-0,2}	36 _{-0,2}	73,2 ^{+0,5}	36 ^{+0,5}	15,5	M 4	M 5	M 6	20	M 2	13	15	7

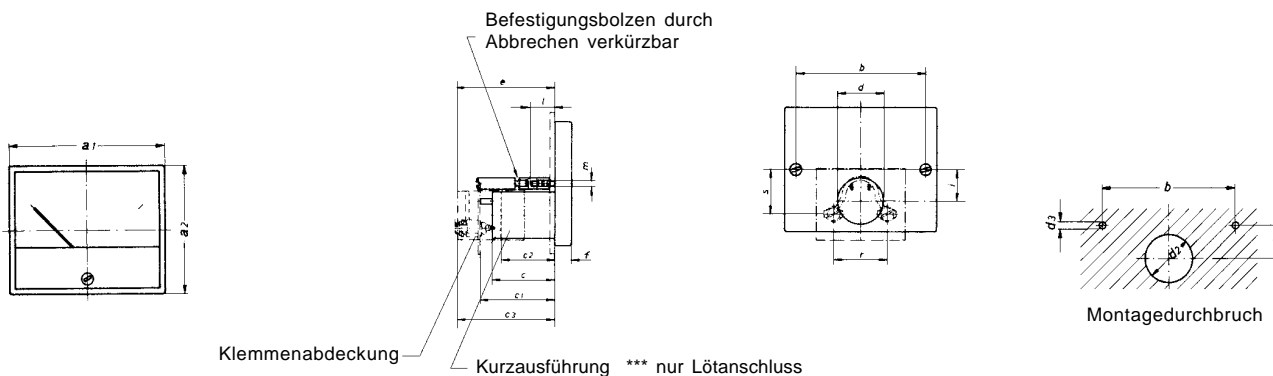
Maßzeichnungen

Drehspul-Messinstrumente

RkC 57



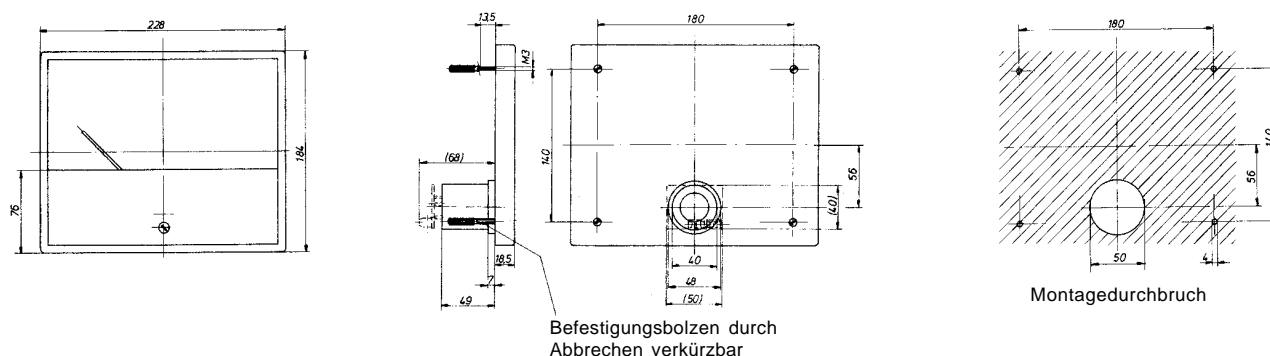
RkC 85 / RkC 114



Typ	a1	a2	b	c	c1	c2 ***	c3	d	d1	d2	e	f	i	k **	l	m	r	s		
RkC 85	85,5	69	73	35	42	28,5	54,5	26	27	3,3	41	54	56	9,7	17,5	M 4	14	M 3	30	25
RkC 114	114	92	92	35	42	28,5	54,5	26	27	3,3	41	54	56	10	22,5	M 4	14	M 3	30	30

* Steckanschluss ** Klemmanschluss *** nur bei folgenden Messbereichen: 100 µA, 1 mA, 2 mA - auf Anfrage
Flachstecker A 2,8 x 0,8 DIN 46244

RkC 228

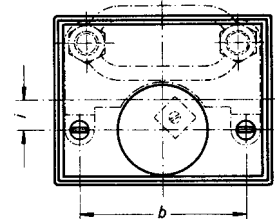
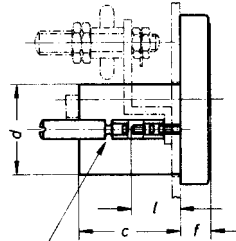
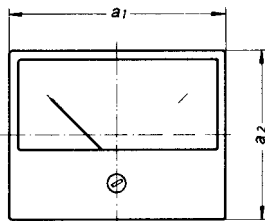
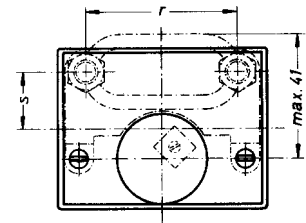
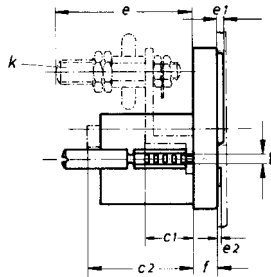
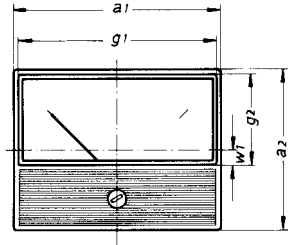


Verbindliche Maßzeichnungen auf Anforderung
GOSSEN Müller & Weigert

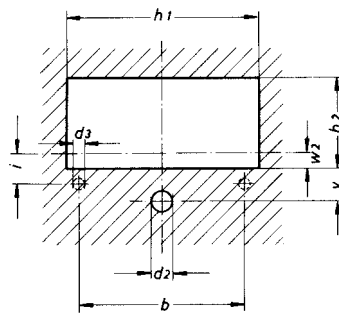
Maßzeichnungen

Drehspul-Messinstrumente

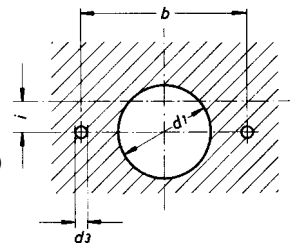
RoD 72 / RoD 96



RmD 72 / RmD 96



Befestigungsbolzen durch Abbrechen verkürzbar



Frontplattendurchbruch für RoD (Unterbau)

Montagedurchbruch für RoD + RmD (Einbau)

Litzenanschlüsse: Standardmäßig bei V- und mA-Bereichen

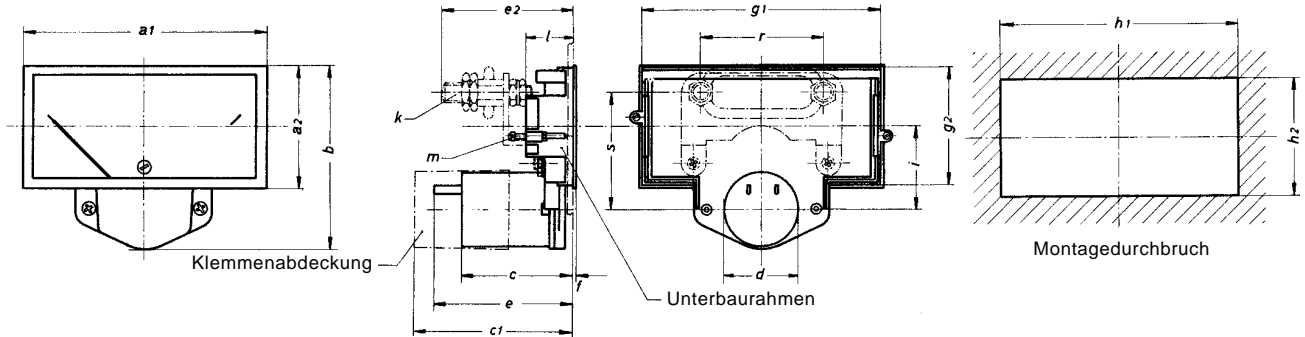
Typ	a1	a2	b	c	c1	c2	d	d1	d2	d3	e				e1	e2	f
											V bis 14 A	15-25 A	26-60 A	61-100 A			
RoD 72	69	53	55±0,5	34	16	38	30±0,2	31	7,5	3,6	28	33	33	42	2	1,5	8
RoD 96	93	72	55±0,5	34	16	38	30±0,2	31	7,5	3,6	28	33	33	42	2	1,5	8
	g1	g2	h1	h2	i	k				l	m	r	s	v	w1	w2	
						V bis 14 A	15-25 A	26-60 A	61-100 A								
RoD 72	66,2	30	66,7±0,5	30,5±0,5	10	M 4	M 5	M 6	M 8	10	M 3	50	19	11 _{-0,3}	5	5,2	
RoD 96	90	41,5	90,5±0,5	42±0,5	19	M 4	M 5	M 6	M 8	10	M 3	50	10	18 _{-0,3}	7	7,2	

Typ	a1	a2	b	c	c1	c2	d	d1	d3	e				f	i	k				l	m	r	s
										V bis 14 A	15-25 A	26-60 A	61-100 A			V bis 14 A	15-25 A	26-60 A	61-100 A				
RmD 72	72	56	55±0,5	34	16	38	30±0,2	31	3,6	28	33	33	42	10	10	M 4	M 5	M 6	M 8	10	M 3	50	19
RmD 96	96	75	55±0,5	34	16	38	30±0,2	31	3,6	28	33	33	42	10	19	M 4	M 5	M 6	M 8	10	M 3	50	10

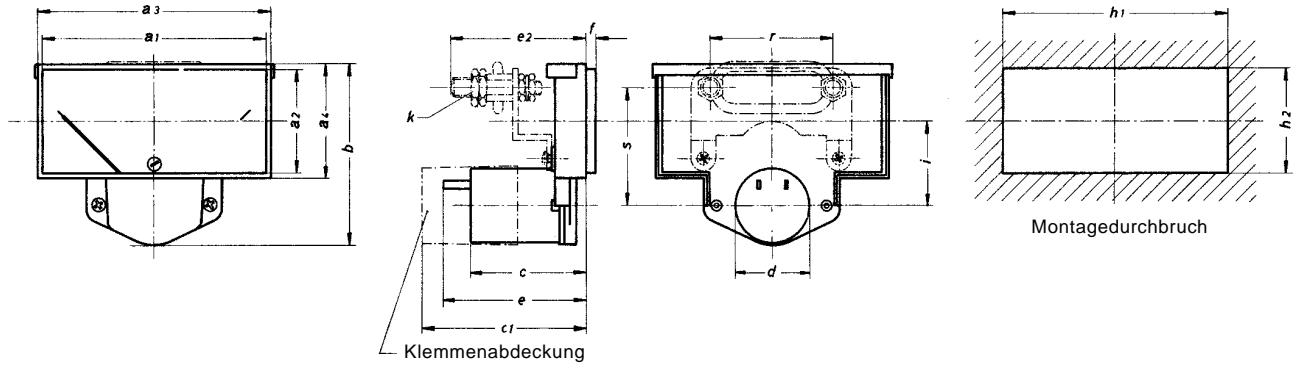
Maßzeichnungen

Drehspul-Messinstrumente

RuR 75 / RuR 100



RusR 75 / RusR 100



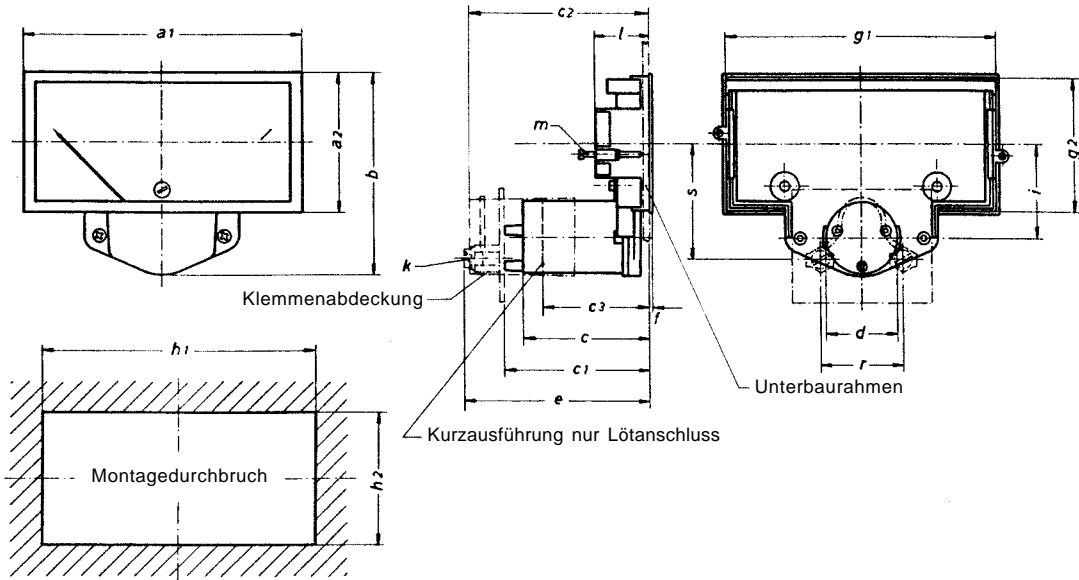
Typ	a1	a2	b	c	c1	d		e*		**				f	g1
						V- bis 250 V bis 400 mA	500 mA	3-14 A	15-25 A	26-60 A	61-100 A				
RuR 75	75	38	60	47,5	67	26	54	66,5	44	48	48	57	1	73 _{-0,2}	
RuR 100	100	50	72	47,5	67	26	54	66,5	44	48	48	57	1	98 _{-0,2}	
	g2	h1	h2	i	k				l	m	r	s			
					3-14 A	15-25 A	26-60 A	61-100 A							
RuR 75	36 _{-0,2}	73,2 ^{+0,2}	36 ^{+0,5}	28	M 4	M 5	M 6	M 8	20	M 2	50	48			
RuR 100	48 _{-0,2}	98 ^{+0,5}	48 ^{+0,5}	34	M 4	M 5	M 6	M 8	20	M 2	50	48			

Typ	a1	a2	a3	a4	b	c	c1	d		e*	**						
								V- bis 250 V bis 400 mA	500 mA		3-14 A	15-25 A	26-60 A	61-100 A			
RusR 75	66 _{-0,2}	30 _{-0,2}	71,2	34,2	58	47,5	67	26	54	65,5	44	48	48	57			
RusR 100	92 _{-0,2}	42 _{-0,2}	96,2	46,2	70	47,5	67	26	54	65,5	44	48	48	57			
	f	h1	h2	i	k				r	s	* Steckanschluss ** Klemmanschluss						
					3-14 A	15-25 A	26-60 A	61-100 A									
RusR 75	4	66,1 ^{+0,3}	30,1 ^{+0,3}	28	M 4	M 5	M 6	M 8	50	48							
RusR 100	4	92,1 ^{+0,3}	42,1 ^{+0,3}	34	M 4	M 5	M 6	M 8	50	48							

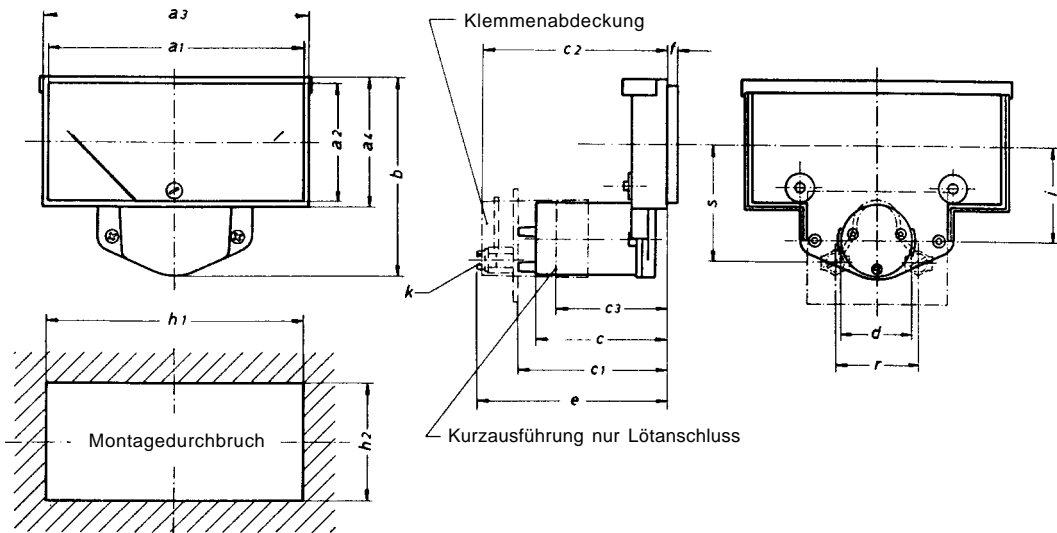
Maßzeichnungen

Drehspul-Messinstrumente

RuC 75 / RuC 100



RuC 100

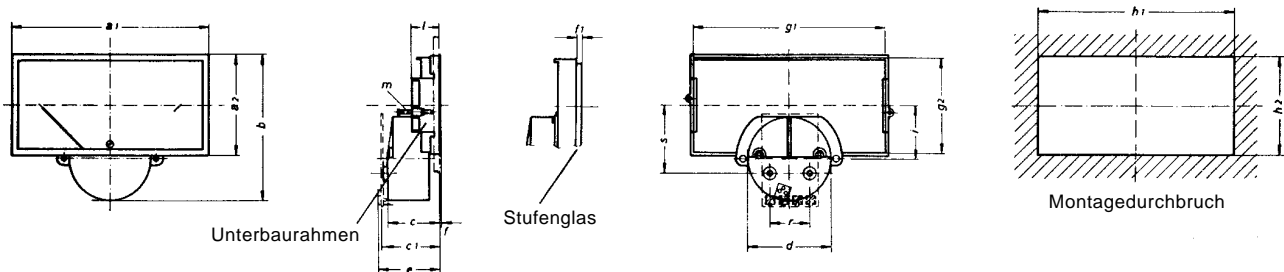


Typ	a1	a2	a3	a4	b	c	*c1	**c3	d	e	f	g1	g2	h1	h2	i	k	l	m	r	s
RuC 75	75	38	-	-	60	47,5	54	41	26	68	1	73 _{-0,2}	36 _{-0,2}	73,2 ^{+0,5}	36 ^{+0,5}	28	M 4	20	M 2	30	35,5
RuC 100	100	50	-	-	72	47,5	54	41	26	68	1	98 _{-0,2}	48 _{-0,2}	98 ^{+0,5}	48 ^{+0,5}	34	M 4	20	M 2	30	41,5
RuC 100	92 _{-0,2}	42 _{-0,2}	96,2	46,2	70	47,5	54	41	26	68	4	-	-	92,1 ^{+0,3}	42,1 ^{+0,3}	34	M 4	-	-	30	41,5

Maßzeichnungen

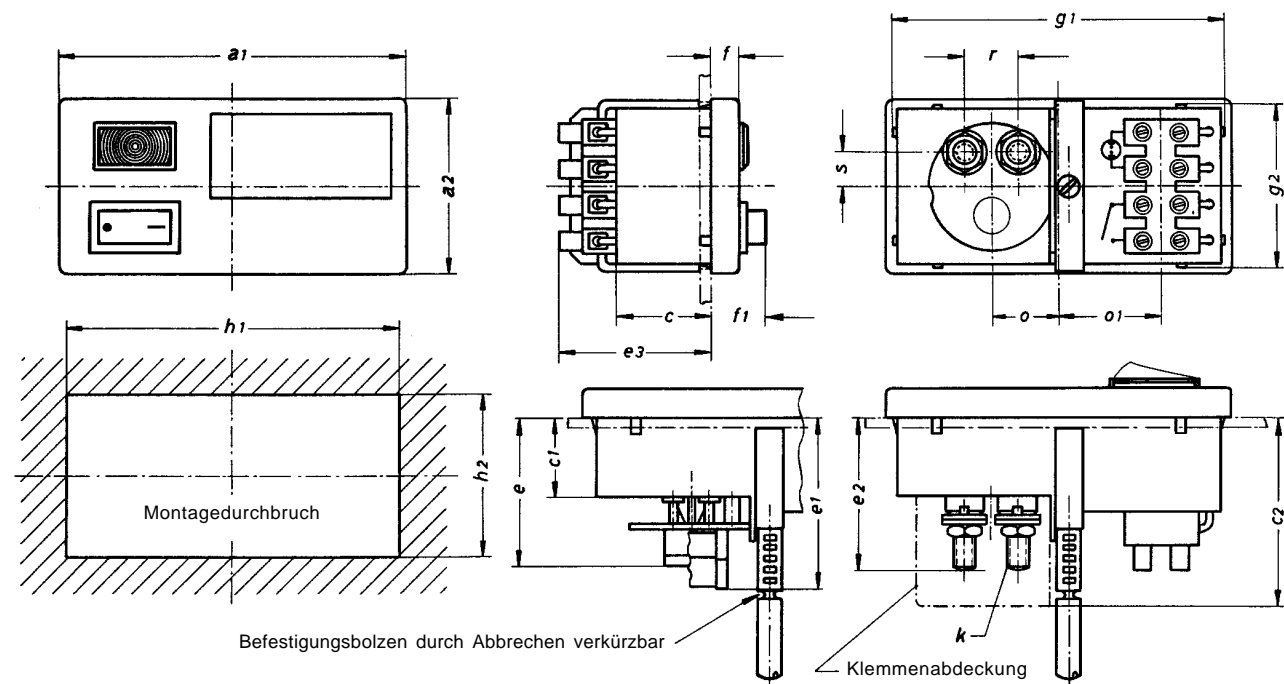
Drehpul-Messinstrumente / Dreheisen-Messinstrumente

RuD 50 / RuD 125



Typ	a1	a2	b	c	c1	d	e	f	f1	g1	g2	h1	h2	i	l	m	r	s
RuD 50	50	30	42	34	38	41	56	1	-	48 _{-0,2}	28 _{-0,2}	48 ^{+0,5}	28 ^{+0,5}	6,8	16	M 2	30	13,8
RuD 125	125	63	97	42	46	62	64	1	-	123 _{-0,2}	61 _{-0,2}	123,3 ^{+0,5}	61,2 ^{+0,5}	-	20	M 2	30	45
RuD 125	116 _{-0,2}	54 _{-0,2}	95	-	49	62	67	-	3	-	-	116,1 ^{+0,3}	54,1 ^{+0,3}	-	-	-	30	45

FkN 2



Typ	a1	a2	c	c1	c2	e			e3	f	f1	g1	g2	h1	h2	k			o	o1	r	s			
						4 - 300 V	400 - 600 V	bis 14 A								15- 25 A	26- 60 A	bis 14 A					15- 25 A	26- 60 A	
FkN 2	96	48	26,3	21,7	51,7	41	46	31	36,5	42,5	42,5	8	15	91,5	45	92 ^{±0,3}	45 ^{+0,3}	M 4	M 5	M 6	18,7	28,5	13	15	9,5

Lieferprogramm

Schalttafelmessinstrumente DIN 43700

- Wechselstrom/spannung
- Gleichstrom/spannung
- für Thermoelemente
- für Widerstandsthermometer
- Leistungs- und Leistungsfaktormesser
- Zungen- und Zeigerfrequenzmesser
- komb. Maximumstrommesser

Kontaktinstrumente und elektr. Grenzsignalgeber

- Strom
- Spannung
- Leistung
- Frequenz
- Temperatur

Digitale Einbauinstrumente

- 3½-stellig
- 4½-stellig
- mit Datenausgängen
- Komparatoren
- Fernanzeigen
- optoelektronische Anzeigen

Elektrische Messumformer

- Wechselstrom/spannung
- Thermoelemente
- Widerstandsthermometer
- Widerstandsferngeber
- Leistung
- Leistungsfaktor
- Frequenz

Leuchtbandanzeiger

- Gleichstrom/spannung
- Widerstand
- Frequenz
- Temperatur

SPS-Peripheriegeräte

- Klartextanzeigen
- Protokolldrucker

Mess- und Prüfgeräte

- Gerätetester nach VDE 0701 / 0702

Zubehör

- Nebenwiderstände
- Stromwandler
- Umschalter
- Schalterstellungsanzeiger
- Abdeckrahmen

Notizen



Metrix Electronics Limited

Minchens Court, Minchens Lane, Bramley, RG26 5BH, U.K.
Tel: +44 (0)845 034 3234, Fax: +44 (0)845 034 3233
E-mail: sales@metrix-electronics.com, Web: www.metrix-electronics.com

27867 00000 - 01/03 - 5.0

GOSSEN Müller & Weigert

Kleinreuther Weg 88
D-90408 Nürnberg
Tel. +49(0)911 3502-0
Fax +49(0)911 3502-307/305
e-mail: info@g-mw.de
Internet: www.g-mw.de



Zweigniederlassung der General Elektronik GmbH